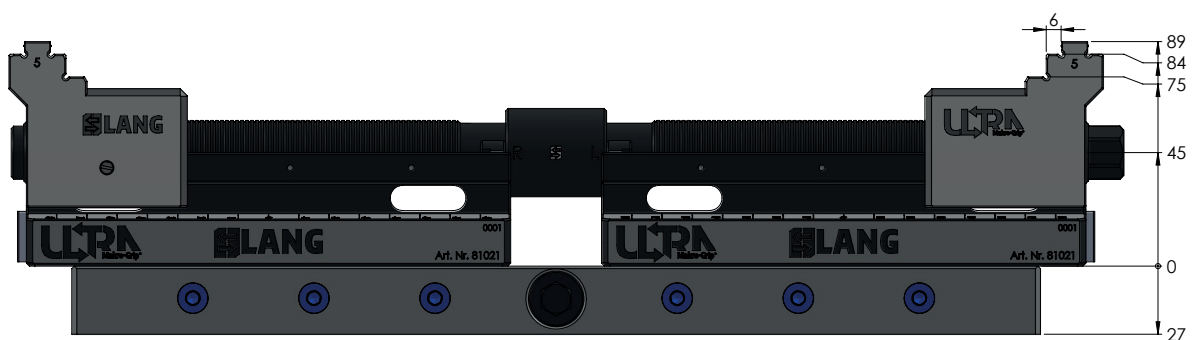
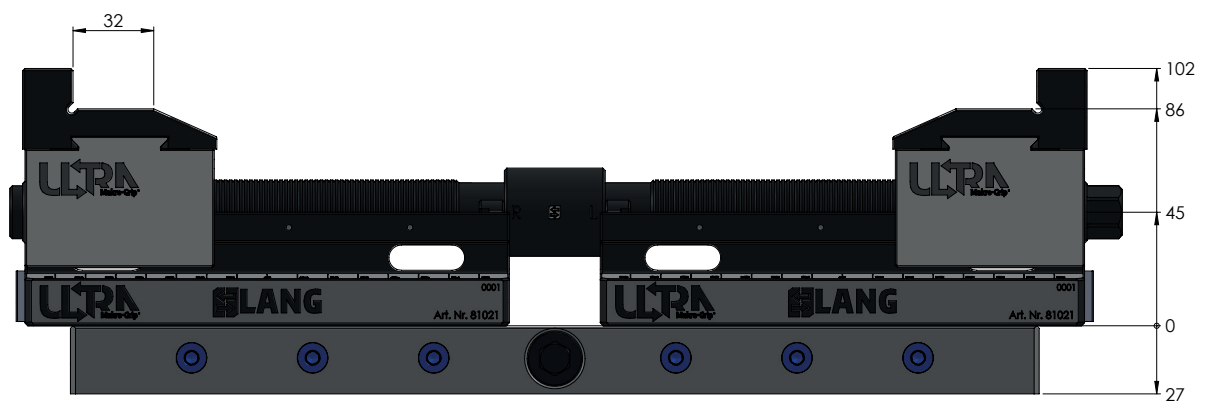


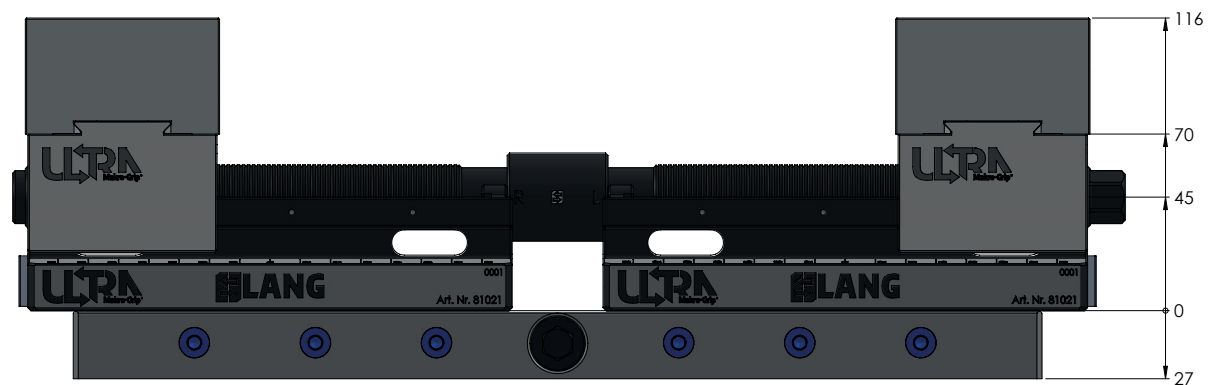
Die oben gekennzeichneten Werte gelten auch für die Einheiten mit den Längen 610 & 810 mm



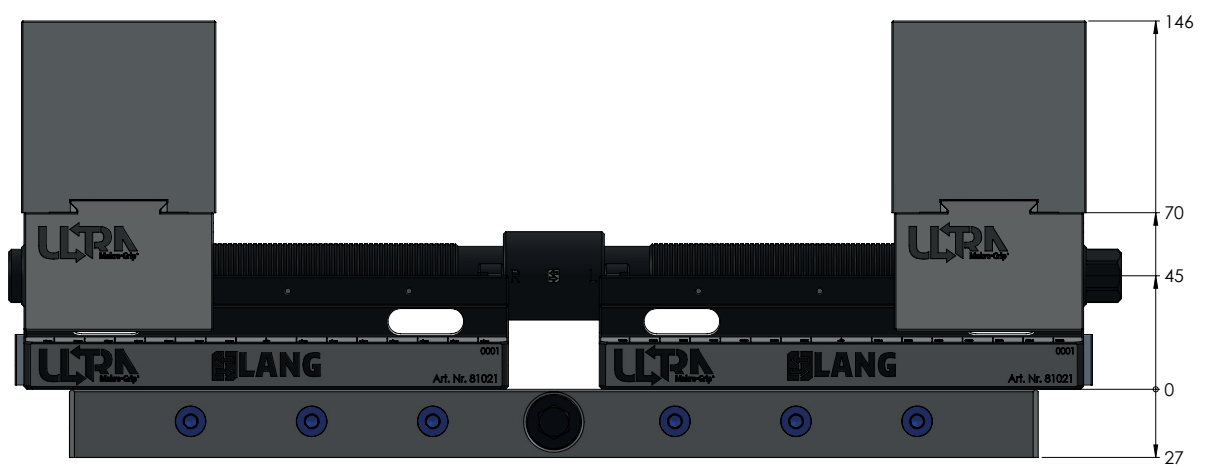
Die oben gekennzeichneten Werte gelten auch für die Einheiten mit den Längen 610 & 810 mm



Die oben gekennzeichneten Werte gelten auch für die Einheiten mit den Längen 610 & 810 mm



Die oben gekennzeichneten Werte gelten auch für die Einheiten mit den Längen 610 & 810 mm



Die oben gekennzeichneten Werte gelten auch für die Einheiten mit den Längen 610 & 810 mm