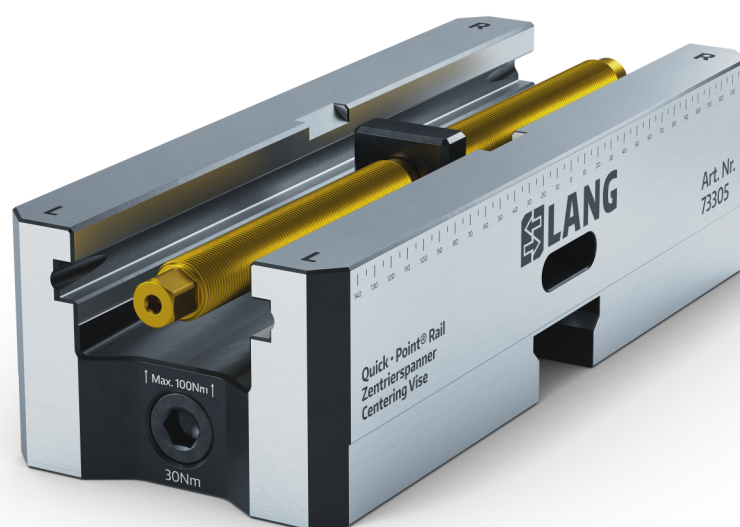


## Quick-Point® Rail 125, Torno de centralização

para largura de mandíbula de 125 mm, Comprimento do corpo da base 310 mm



Item No. 73305



<b>Dimensões</b>	310 x 125 x 84 mm
<b>Método de fixação</b>	intertravamento / travado por fricção
<b>Forma da peça de trabalho</b>	nenhuma informação
<b>Unidade de embalagem</b>	1 Peça
<b>Peso</b>	18.2 kg

**Quick-Point® Rail 125, Torno de centralização**

para largura de mandíbula de 125 mm, Comprimento do corpo da base 310 mm

Item No. 73305

