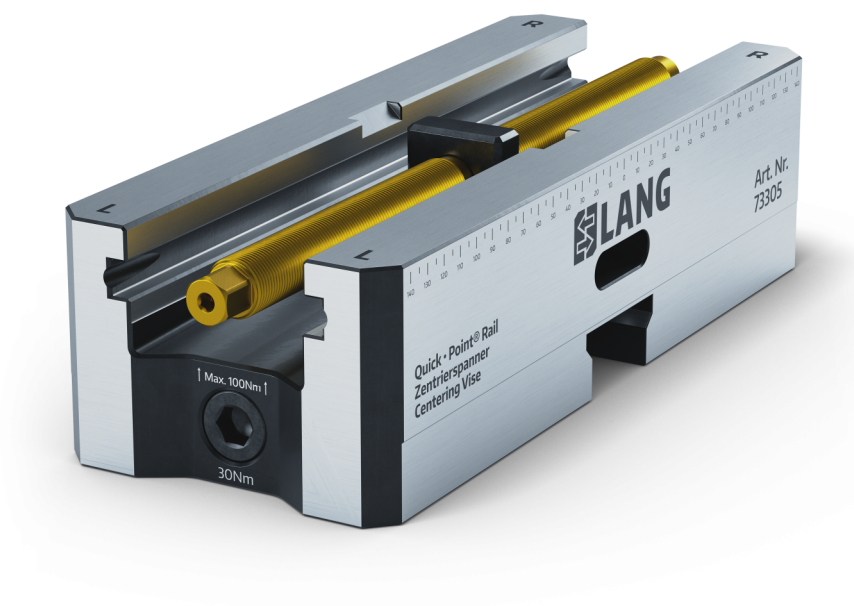


Quick-Point® Rail 125, Morsa di centraggio

per larghezza ganasce 125 mm, Lunghezza del corpo
base 310 mm



Item No. 73305



Dimensioni	310 x 125 x 84 mm
Metodo di serraggio	incastro / bloccato per attrito
Forma del pezzo	nessuna informazione
Unità di imballaggio	1 Pezzo
Peso	18.2 kg

Quick-Point® Rail 125, Morsa di centraggio

per larghezza ganasce 125 mm, Lunghezza del corpo
base 310 mm

Item No. 73305

