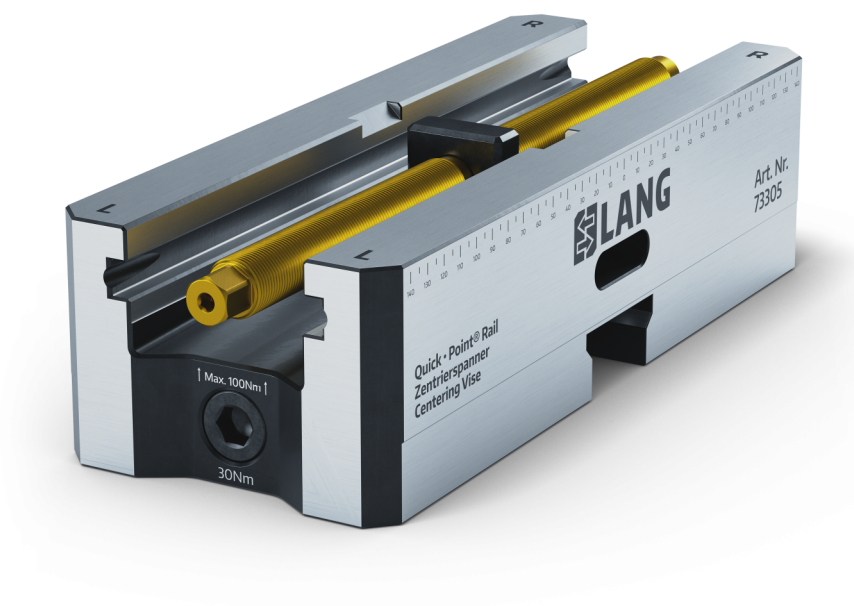


Quick-Point® Rail 125, Étau de centrage

pour largeur de mors 125 mm, longueur de base 310 mm



Item No. 73305



Dimensions	310 x 125 x 84 mm
Principe de Serrage	à engagement positif / par adhérence
Type de Composant	pas de données
Conditionnement	1 Pièce
Poids	18.2 kg

Quick-Point® Rail 125, Étau de centrage

pour largeur de mors 125 mm, longueur de base 310 mm

Item No. 73305

