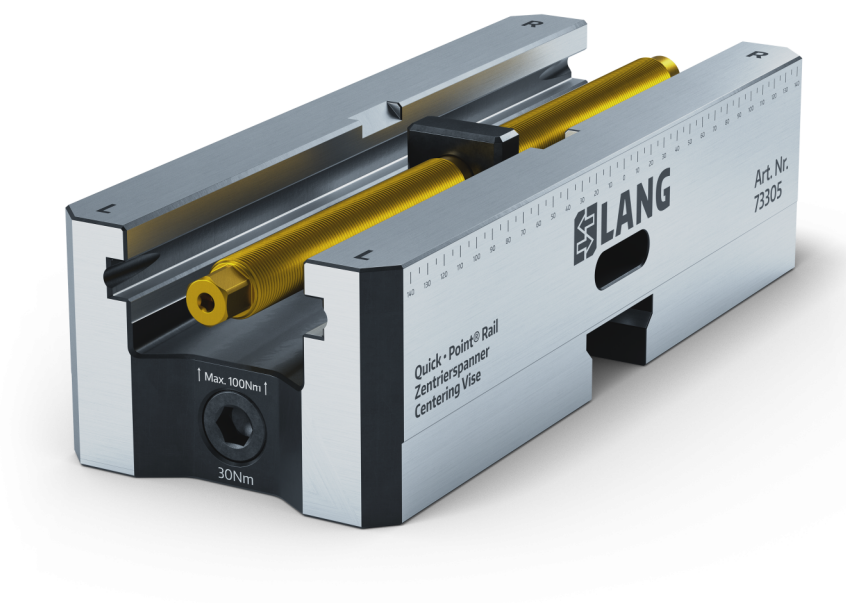


Quick-Point® Rail 125, Zentrierspanner

für Backenbreite 125 mm, Grundkörperlänge 310 mm

Item No. 73305



Abmessungen	310 x 125 x 84 mm
Spannprinzip	formschlüssig / kraftschlüssig
Bauteilform	keine Angaben
Verpackungseinheit	1 Stück
Gewicht	18.2 kg

Quick-Point® Rail 125, Zentrierspanner

für Backenbreite 125 mm, Grundkörperlänge 310 mm

Item No. 73305

