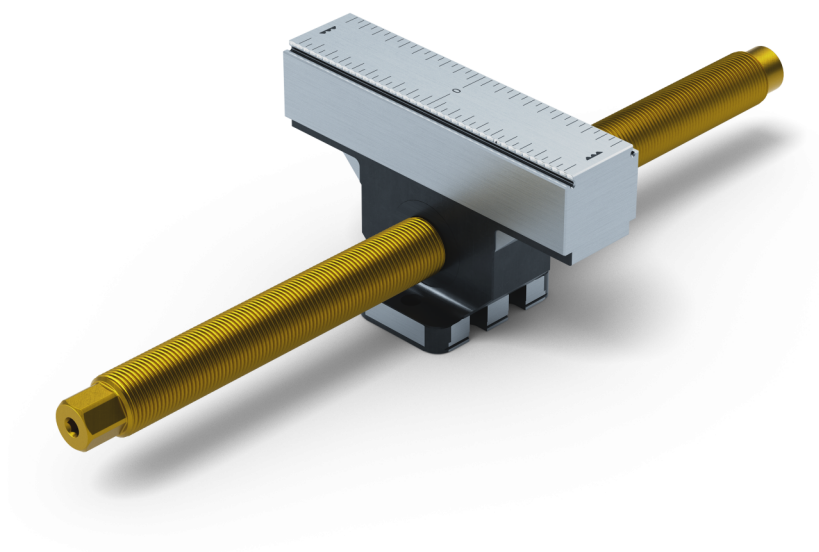


Makro-Grip® FS 125, Mordente central + fuso

Largura da mandíbula 125 mm, Espessura da mandíbula de 27 mm, comprimento do eixo de 314 mm

Item No. 48305-TG2527 FS



Comprimento do fuso	314 mm
Faixa de fixação	2 x 135 mm
Passo de linha	M20 x 1,5
Dimensões	Largura da mandíbula: 125 mm
Forma da peça de trabalho	cúbico
Unidade de embalagem	1 Peça
Peso	2,13 kg
Material	Aço

Makro-Grip® FS 125, Mordente central + fuso

Largura da mandíbula 125 mm, Espessura da mandíbula de 27 mm, comprimento do eixo de 314 mm



Item No. 48305-TG2527 FS

