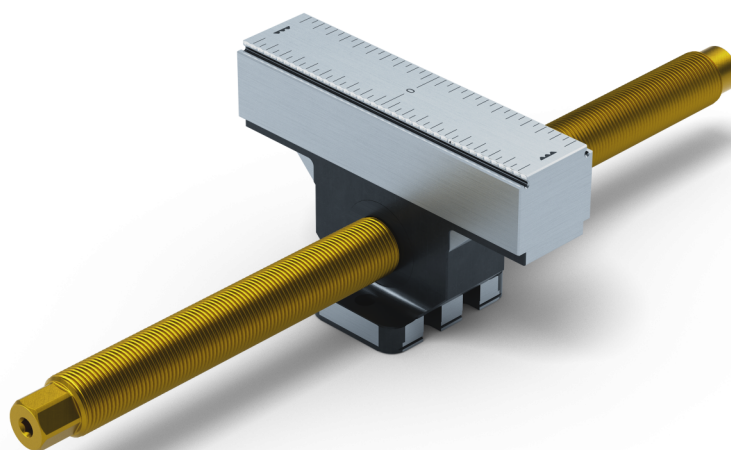


## Makro-Grip® FS 125, Mandíbula central + husillo

Anchura de mandíbula 125 mm, Espesor de la mandíbula 27 mm, longitud del husillo 314 mm

Item No. 48305-TG2527 FS



<b>Longitud del husillo</b>	314 mm
<b>Rango de sujeción</b>	2 x 135 mm
<b>Paso de rosca</b>	M20 x 1.5
<b>Dimensiones</b>	Anchura de la mandíbula: 125 mm
<b>Forma de la pieza</b>	cúbico
<b>Unidad de envasado</b>	1 Pieza
<b>Peso</b>	2.13 kg
<b>Material</b>	Acero

**Makro-Grip® FS 125, Mandíbula central + husillo**

Anchura de mandíbula 125 mm, Espesor de la mandíbula 27 mm, longitud del husillo 314 mm

Item No. 48305-TG2527 FS

