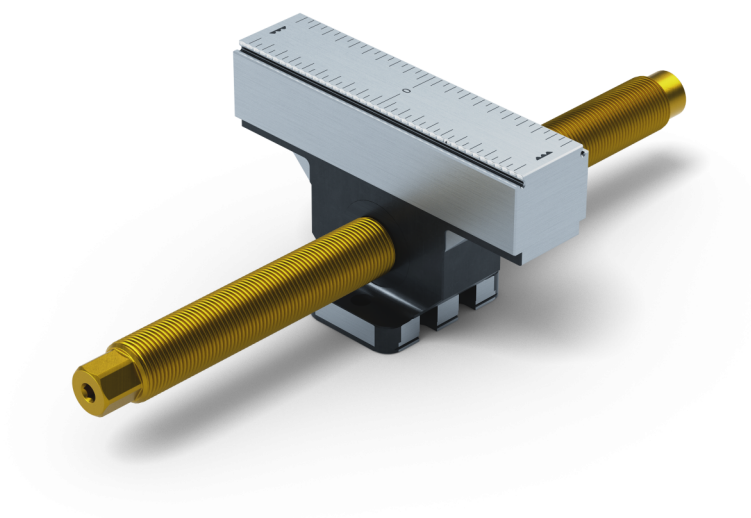


Makro-Grip® FS 125, Mandíbula central + husillo

Anchura de mandíbula 125 mm, Grosor de la mandíbula 27 mm, longitud del husillo 264 mm

Item No. 48255-TG2527 FS



Longitud del husillo	264 mm
Rango de sujeción	2 x 110 mm
Paso de rosca	M20 x 1.5
Dimensiones	Anchura de la mandíbula: 125 mm
Forma de la pieza	cúbico
Unidad de envasado	1 Pieza
Peso	1.99 kg
Material	Acero

Makro-Grip® FS 125, Mandíbula central + husillo

Anchura de mandíbula 125 mm, Grosor de la mandíbula 27 mm, longitud del husillo 264 mm

Item No. 48255-TG2527 FS

