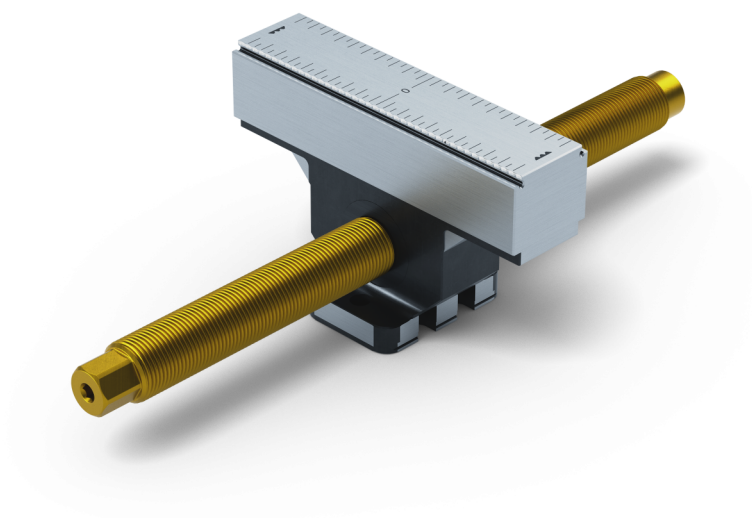


Makro-Grip® FS 125, Mittelbacke + Gewindespindel

Backenbreite 125 mm, Backenstärke 27 mm,
Spindellänge 264 mm

Item No. 48255-TG2527 FS



Spindellänge	264 mm
Spannbereich	2 x 110 mm
Gewindesteigung	M20 x 1.5
Abmessungen	Backenbreite: 125 mm
Bauteilform	kubisch
Verpackungseinheit	1 Stück
Gewicht	1.99 kg
Material	Stahl

Makro-Grip® FS 125, Mittelbacke + Gewindespindel

Backenbreite 125 mm, Backenstärke 27 mm,
Spindellänge 264 mm

Item No. 48255-TG2527 FS

