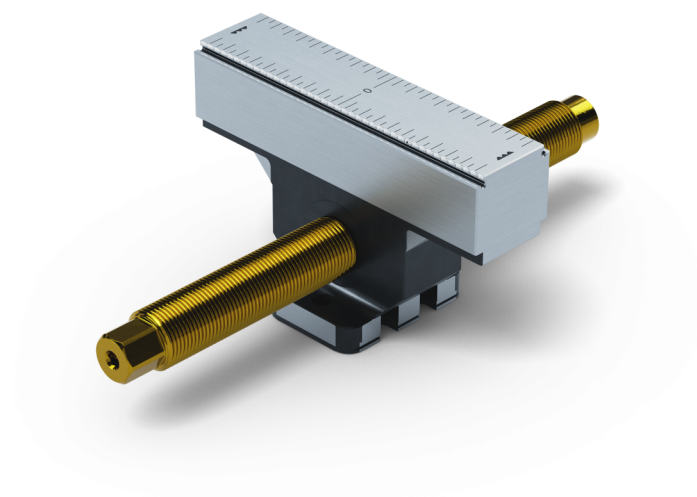


Makro-Grip® FS 125, Mordente central + fuso

Largura da mandíbula 125 mm, Espessura da mandíbula 27 mm, comprimento do eixo 214 mm

Item No. 48205-TG2527 FS



Comprimento do fuso	214 mm
Faixa de fixação	2 x 85 mm
Passo de linha	M20 x 1.5
Dimensões	Largura da mandíbula: 125 mm
Forma da peça de trabalho	cúbico
Unidade de embalagem	1 Peça
Peso	1.87 kg
Material	Aço

Makro-Grip® FS 125, Mordente central + fuso

Largura da mandíbula 125 mm, Espessura da mandíbula 27 mm, comprimento do eixo 214 mm

Item No. 48205-TG2527 FS

