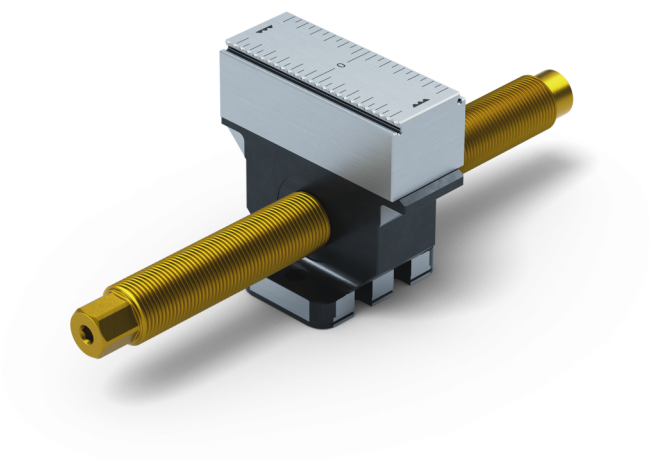


## Makro-Grip® FS 125, Mandíbula central + husillo

Ancho de mandíbula 77 mm, Grosor de la mandíbula 27 mm, longitud del husillo 214 mm



Item No. 48205-TG7727 FS



<b>Longitud del husillo</b>	214 mm
<b>Rango de sujeción</b>	2 x 85 mm
<b>Paso de rosca</b>	M20 x 1.5
<b>Dimensiones</b>	Anchura de la mandíbula: 77 mm
<b>Forma de la pieza</b>	cúbico
<b>Unidad de envasado</b>	1 Pieza
<b>Peso</b>	1.5 kg
<b>Material</b>	Acero

**Makro-Grip® FS 125, Mandíbula central + husillo**

Ancho de mandíbula 77 mm, Grosor de la mandíbula 27 mm, longitud del husillo 214 mm



Item No. 48205-TG7727 FS

