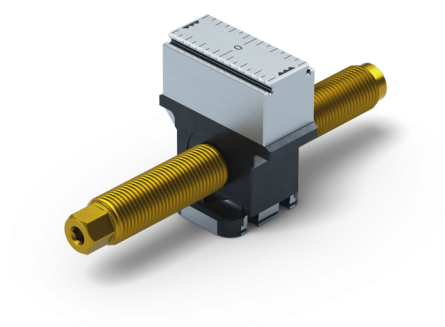


Makro-Grip® FS 77, Mandíbula central + husillo

Ancho de mandíbula 46 mm, Espesor de la mandíbula 17 mm, longitud del husillo 135 mm

Item No. 48120-TG4617 FS



Longitud del husillo	135 mm
Rango de sujeción	2 x 50 mm
Paso de rosca	M16 x 1.5
Dimensiones	Anchura de la mandíbula: 46 mm
Forma de la pieza	cúbico
Unidad de envasado	1 Pieza
Peso	0.53 kg
Material	Acero

Makro-Grip® FS 77, Mandíbula central + husillo

Ancho de mandíbula 46 mm, Espesor de la mandíbula 17 mm, longitud del husillo 135 mm

Item No. 48120-TG4617 FS

