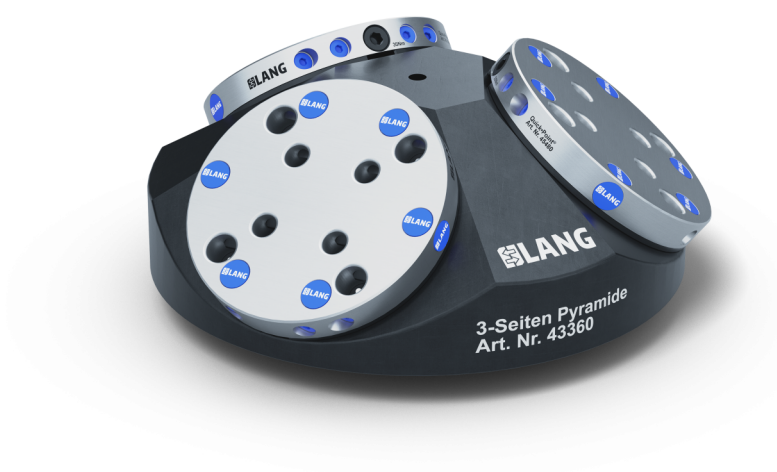


Quick-Point® 52/96, pirâmide de 3 faces

Ø 394 x 150 mm, incl. 3x placa redonda combinada

Quick-Point® 52/96 45480

Item No. 43360



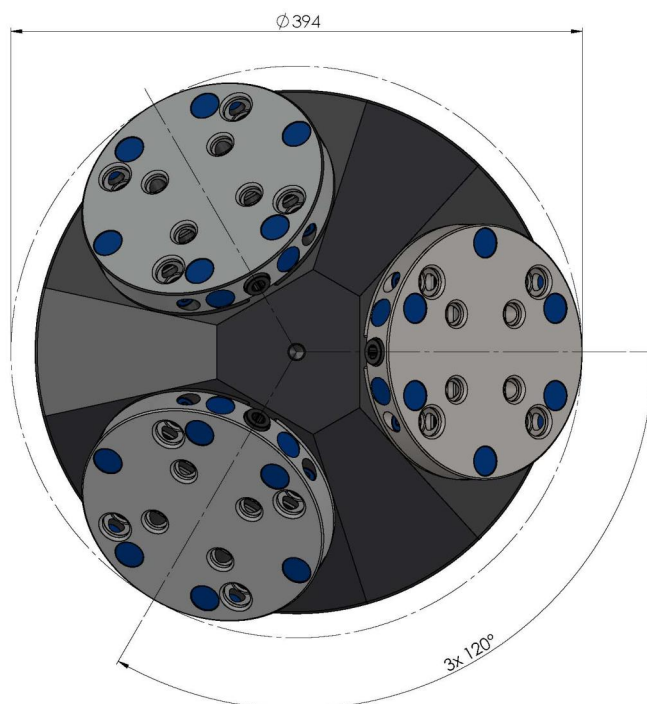
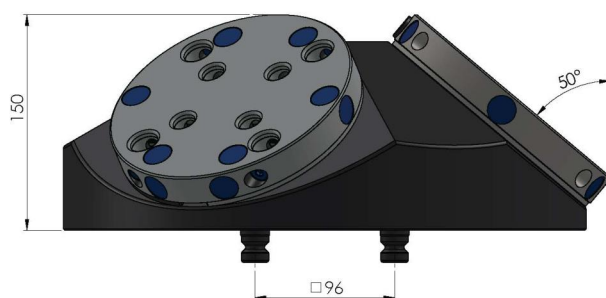
Dimensões	Ø 394 x 150 mm
Tipo de máquina	VMC
Unidade de embalagem	1 Peça
Peso	34.5 kg
Material	Alumínio

Quick-Point® 52/96, pirâmide de 3 faces

Ø 394 x 150 mm, incl. 3x placa redonda combinada

Quick-Point® 52/96 45480

Item No. 43360



Quick-Point® 52/96, pirâmide de 3 faces

Ø 394 x 150 mm, incl. 3x placa redonda combinada

Quick-Point® 52/96 45480

Item No. 43360

