

Quick-Point® 52/96, pirámide de 3 caras

Ø 394 x 150 mm, incl. 3x Quick-Point® 52/96 placa redonda combinada 45480

Item No. 43360



**Dimensiones**

Ø 394 x 150 mm

**Tipo de máquina**

VMC

**Unidad de envasado**

1 Pieza

**Peso**

34.5 kg

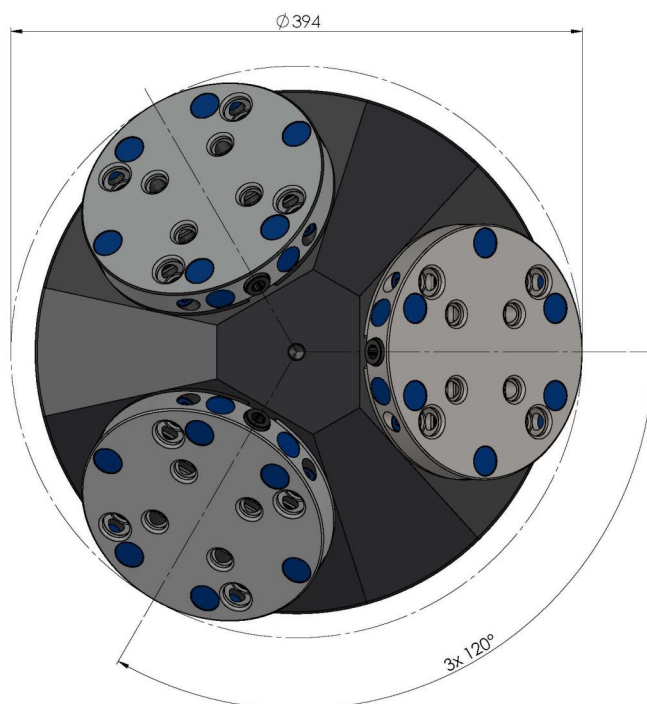
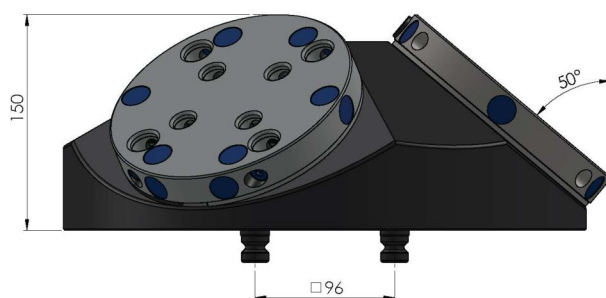
**Material**

Aluminio

Quick-Point® 52/96, pirámide de 3 caras

Ø 394 x 150 mm, incl. 3x Quick-Point® 52/96 placa redonda combinada 45480

Item No. 43360



Quick-Point® 52/96, pirámide de 3 caras

Ø 394 x 150 mm, incl. 3x Quick-Point® 52/96 placa redonda combinada 45480

Item No. 43360

