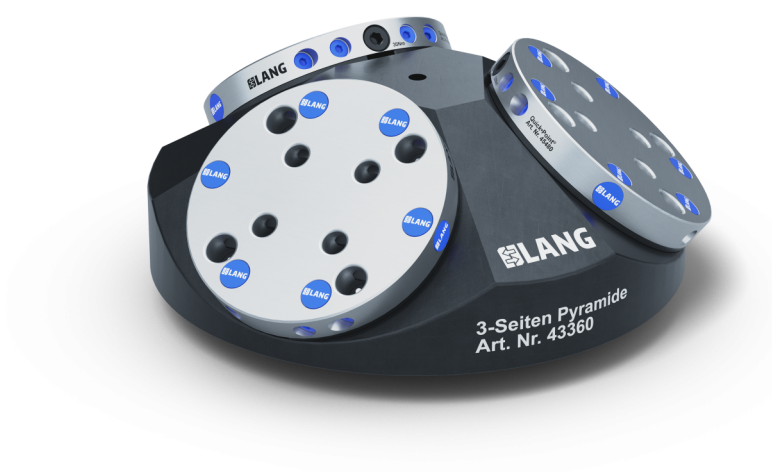


Quick-Point® 52/96, pirámide de 3 caras

Ø 394 x 150 mm, incl. 3x Quick-Point® 52/96 placa redonda combinada 45480

Item No. 43360

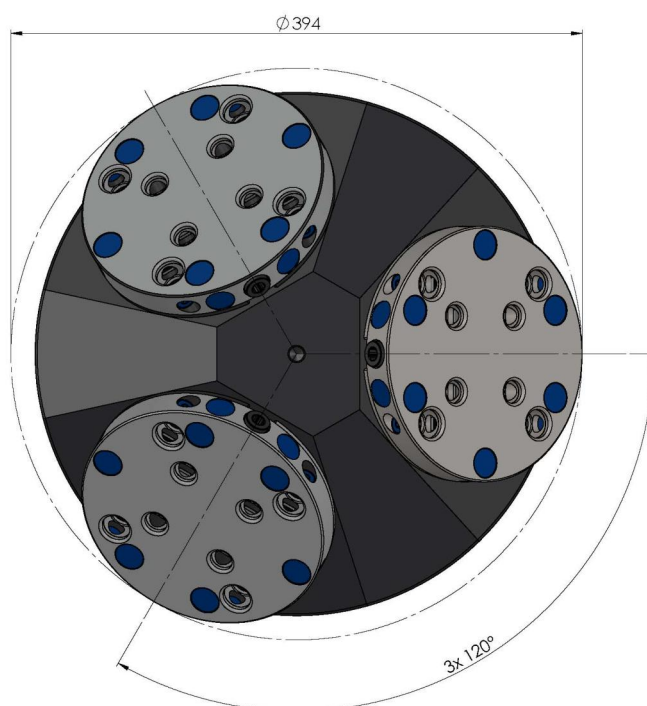
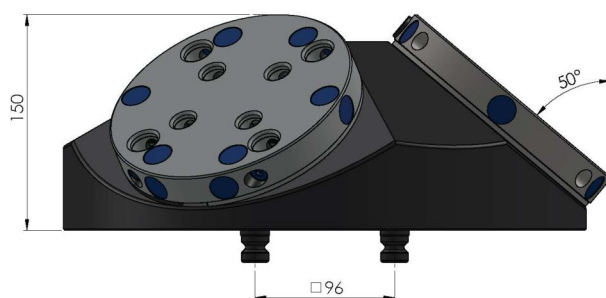


Dimensiones	Ø 394 x 150 mm
Tipo de máquina	VMC
Unidad de envasado	1 Pieza
Peso	34.5 kg
Material	Aluminio

Quick-Point® 52/96, pirámide de 3 caras

Ø 394 x 150 mm, incl. 3x Quick-Point® 52/96 placa redonda combinada 45480

Item No. 43360



Quick-Point® 52/96, pirámide de 3 caras

Ø 394 x 150 mm, incl. 3x Quick-Point® 52/96 placa redonda combinada 45480

Item No. 43360

