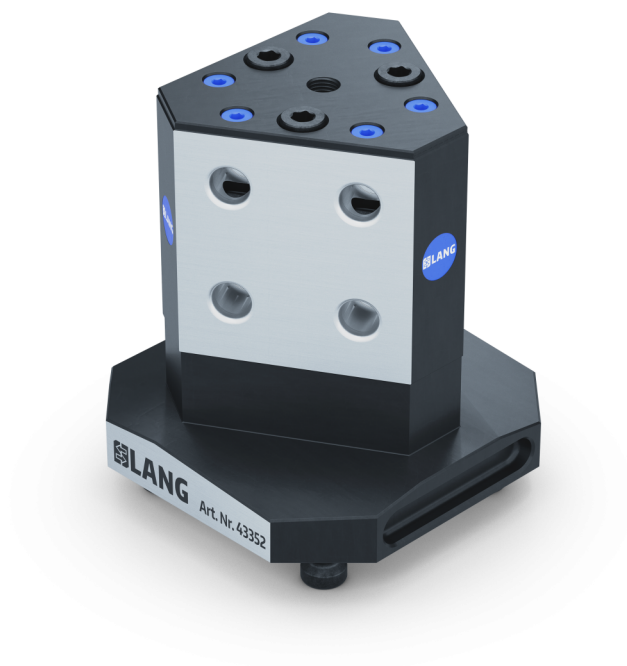


Quick-Point®, Tri-Top

## torre di serraggio su 3 lati

Item No. 43352

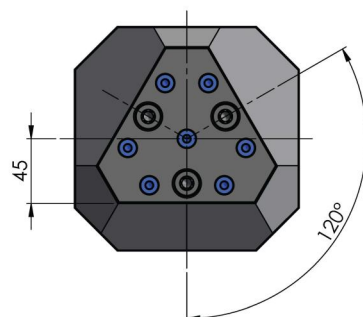
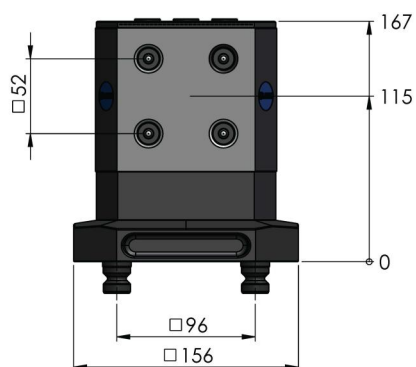


<b>Dimensioni piede</b>	156 x 156 mm
<b>Altezza totale</b>	167 mm
<b>Tipo di macchina</b>	VMC
<b>Unità di imballaggio</b>	1 Pezzo
<b>Peso</b>	10 kg
<b>Materiale</b>	Acciaio

Quick-Point®, Tri-Top

# torre di serraggio su 3 lati

Item No. 43352



Quick-Point®, Tri-Top

# torre di serraggio su 3 lati

Item No. 43352

