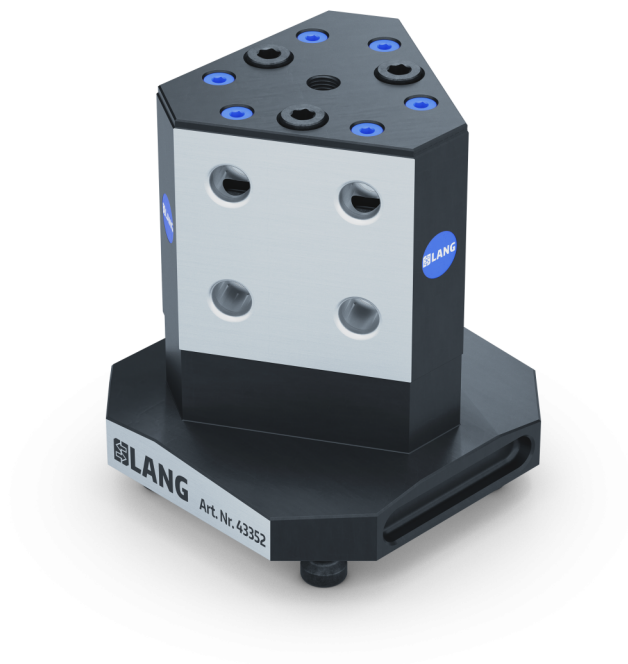


Quick-Point®, Tri-Top

torre di serraggio su 3 lati

Item No. 43352

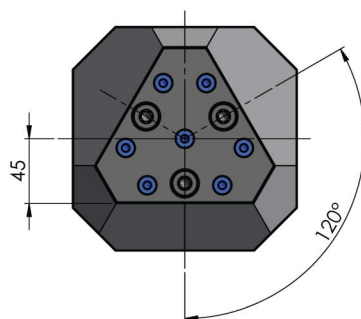
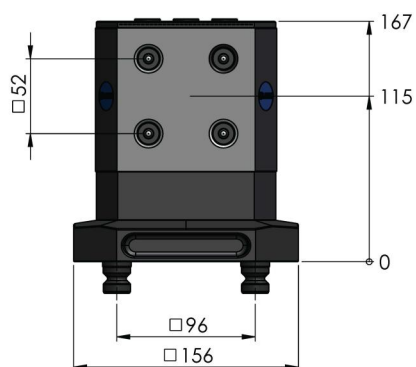


Dimensioni piede	156 x 156 mm
Altezza totale	167 mm
Tipo di macchina	VMC
Unità di imballaggio	1 Pezzo
Peso	10 kg
Materiale	Acciaio

Quick-Point®, Tri-Top

torre di serraggio su 3 lati

Item No. 43352



Quick-Point®, Tri-Top

torre di serraggio su 3 lati

Item No. 43352

