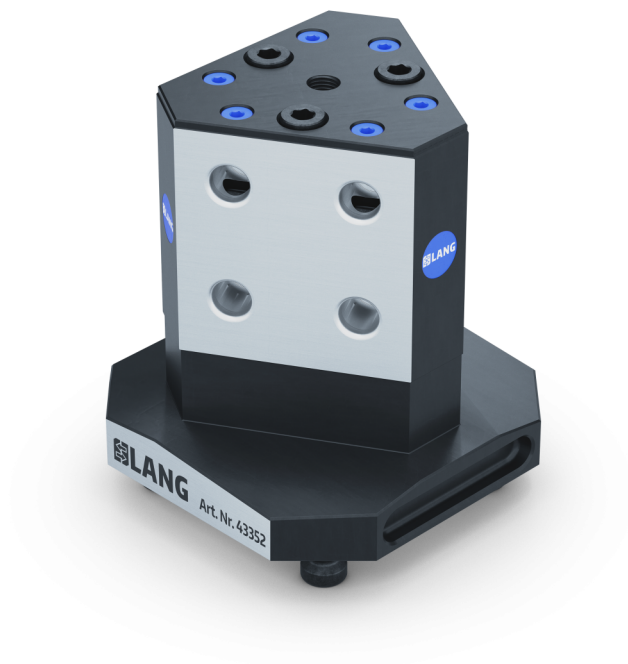
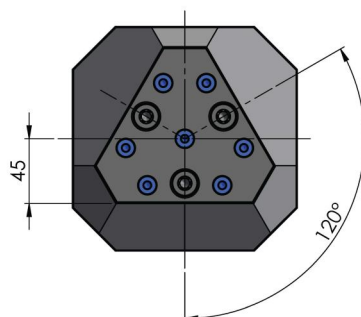
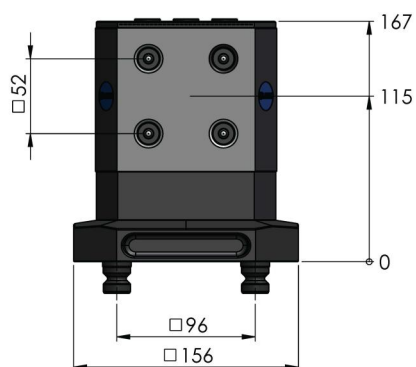


Quick-Point®, Tri-Top
tour de serrage à 3 faces

Item No. 43352



Dimensions du Pied	156 x 156 mm
Hauteur Totale	167 mm
Type de machine	VMC
Conditionnement	1 Pièce
Poids	10 kg
Matériau	Acier



Quick-Point®, Tri-Top
tour de serrage à 3 faces

Item No. 43352

