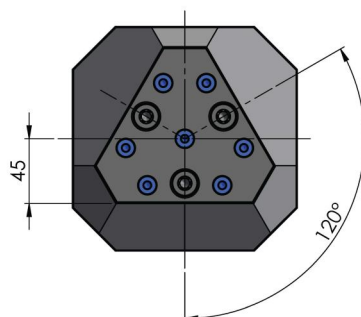
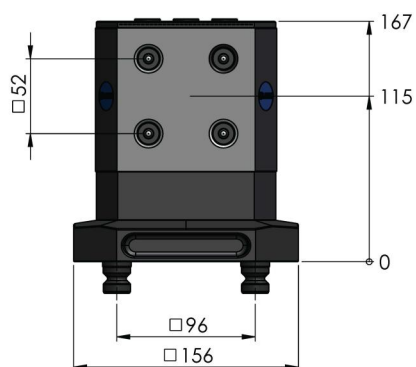


Abmessungen Fuß	156 x 156 mm
Gesamthöhe	167 mm
Maschinentyp	VMC
Verpackungseinheit	1 Stück
Gewicht	10 kg
Material	Stahl

3-Seiten-Spannturm

Item No. 43352



3-Seiten-Spannturm

Item No. 43352

