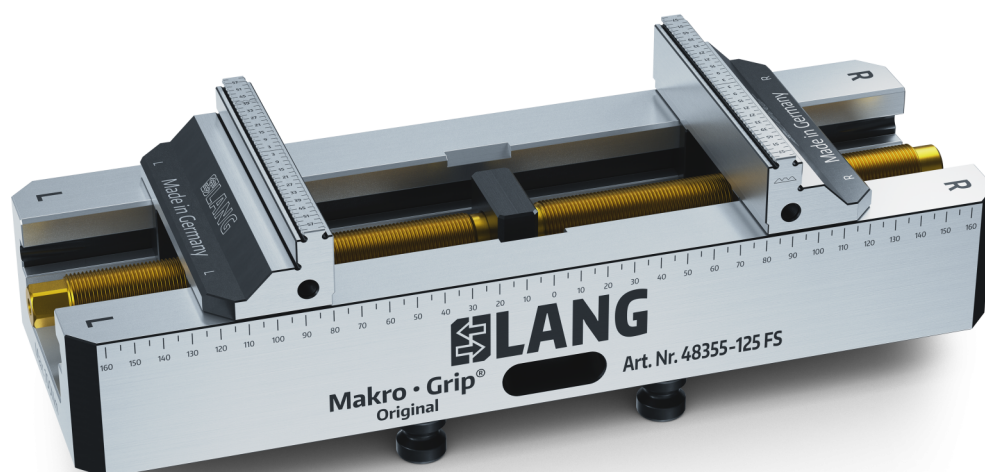


Makro-Grip® FS 125, morsetto a 5 assi

Larghezza ganasce 125 mm, Campo di serraggio 0 - 355 mm, con dentatura completa

Item No. 48355-125 FS

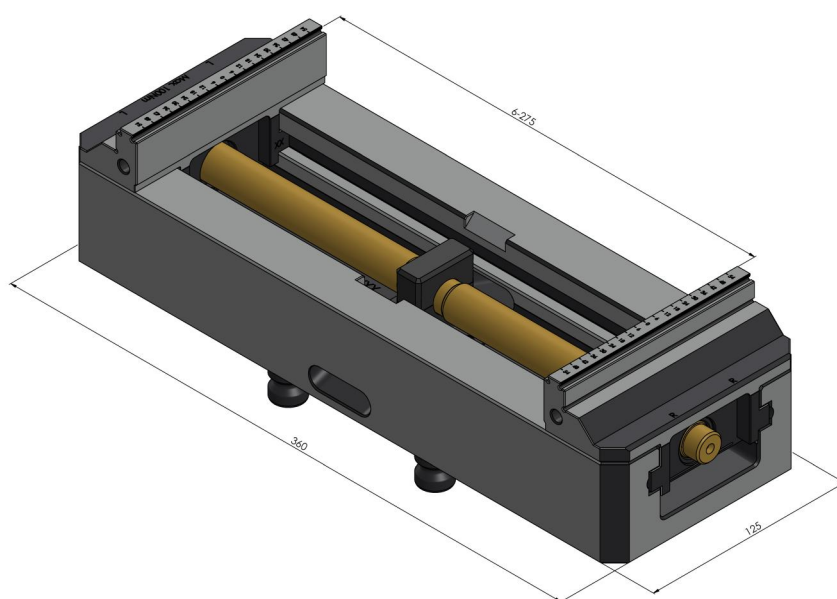
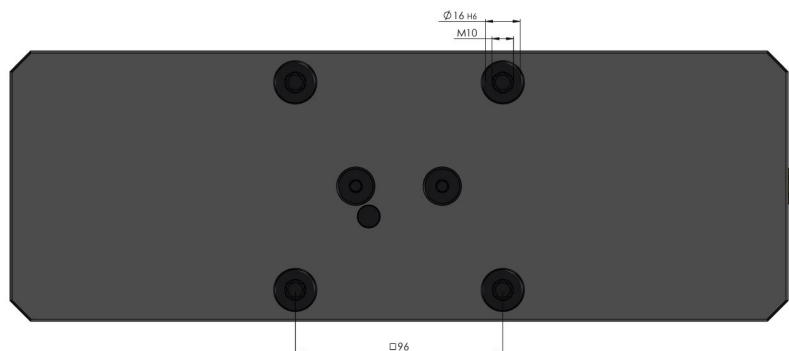


Campo di serraggio	0 - 355 mm
Dimensioni	360 x 125 x 89 mm
Metodo di serraggio	incastro / bloccato per attrito
Forma del pezzo	cubico
Unità di imballaggio	1 Pezzo
Peso	15.7 kg
Materiale	Acciaio

Makro-Grip® FS 125, morsetto a 5 assi

Larghezza ganasce 125 mm, Campo di serraggio 0 - 355 mm, con dentatura completa

Item No. 48355-125 FS



Makro-Grip® FS 125, morsetto a 5 assi

Larghezza ganasce 125 mm, Campo di serraggio 0 - 355 mm, con dentatura completa

Item No. 48355-125 FS

