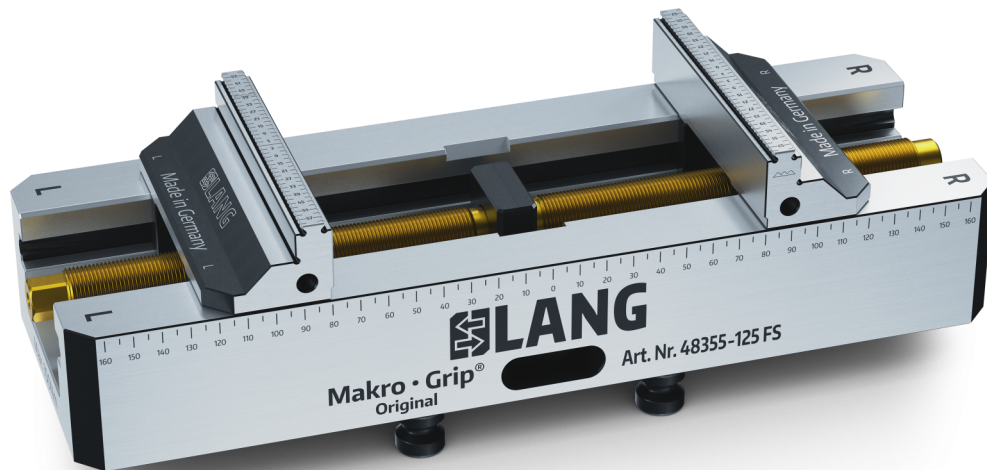


Makro-Grip® FS 125, pinza de 5 ejes

Anchura de mandíbula 125 mm, Rango de sujeción 0 - 355 mm, con dentado completo



Item No. 48355-125 FS



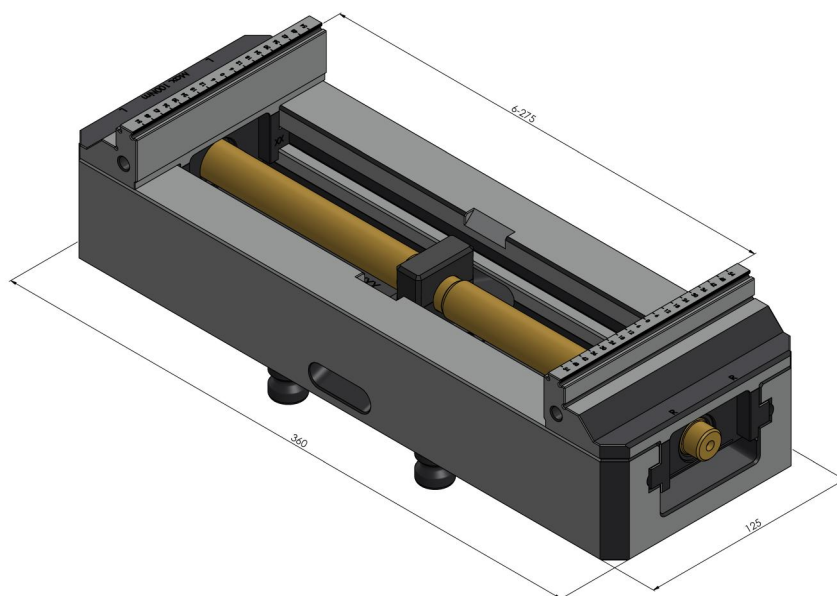
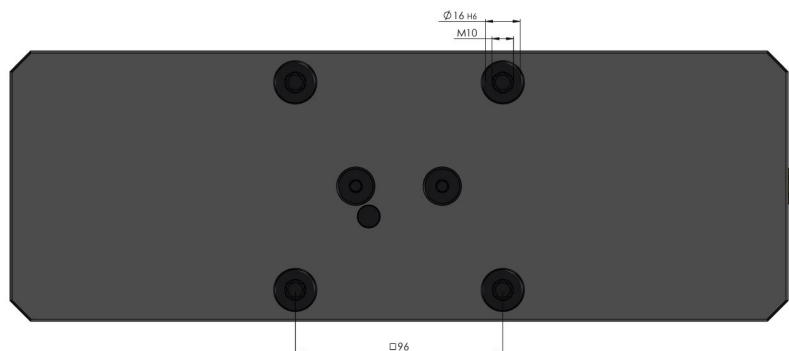
| | |
|--------------------|--------------------------------------|
| Rango de sujeción | 0 - 355 mm |
| Dimensiones | 360 x 125 x 89 mm |
| Método de sujeción | enclavamiento / bloqueo por fricción |
| Forma de la pieza | cúbico |
| Unidad de envasado | 1 Pieza |
| Peso | 15.7 kg |
| Material | Acero |

Makro-Grip® FS 125, pinza de 5 ejes

Anchura de mandíbula 125 mm, Rango de sujeción 0 - 355 mm, con dentado completo



Item No. 48355-125 FS



Makro-Grip® FS 125, pinza de 5 ejes

Anchura de mandíbula 125 mm, Rango de sujeción 0 - 355 mm, con dentado completo



Item No. 48355-125 FS

