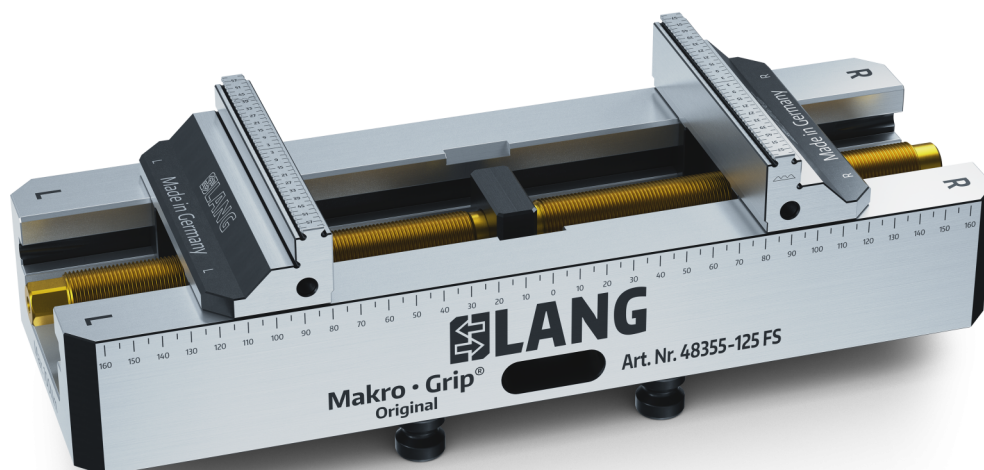


Makro-Grip® FS 125, pinza de 5 ejes

Anchura de mandíbula 125 mm, Rango de sujeción 0 - 355 mm, con dentado completo



Item No. 48355-125 FS



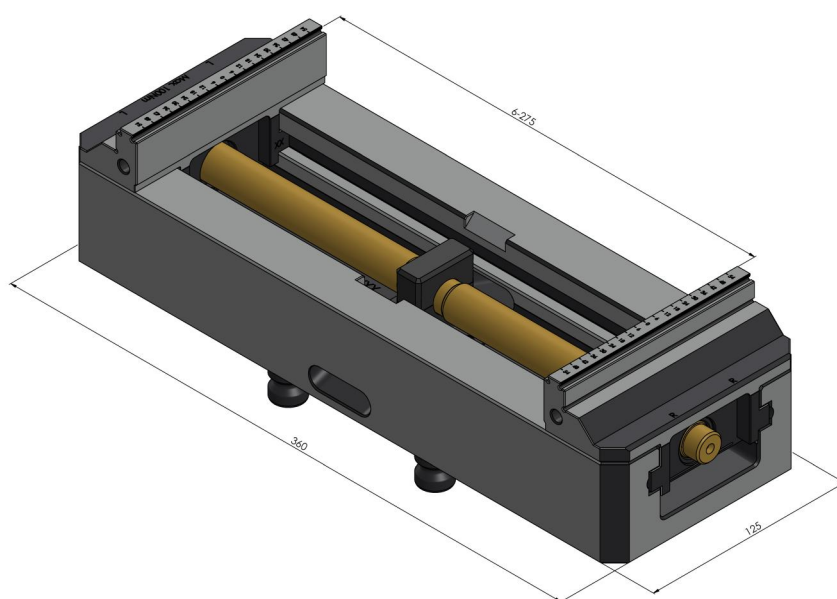
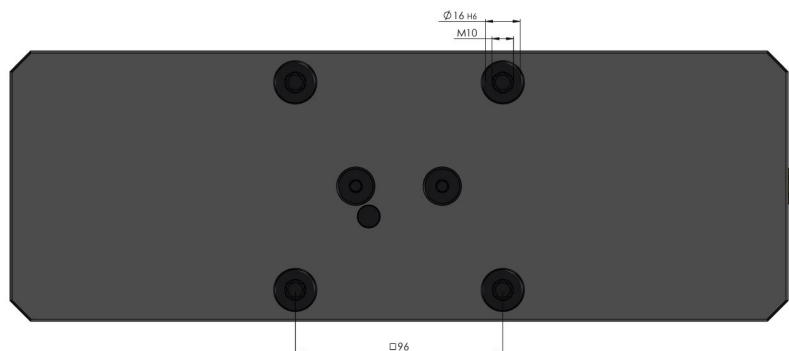
Rango de sujeción	0 - 355 mm
Dimensiones	360 x 125 x 89 mm
Método de sujeción	enclavamiento / bloqueo por fricción
Forma de la pieza	cúbico
Unidad de envasado	1 Pieza
Peso	15.7 kg
Material	Acero

Makro-Grip® FS 125, pinza de 5 ejes

Anchura de mandíbula 125 mm, Rango de sujeción 0 - 355 mm, con dentado completo



Item No. 48355-125 FS



Makro-Grip® FS 125, pinza de 5 ejes

Anchura de mandíbula 125 mm, Rango de sujeción 0 - 355 mm, con dentado completo



Item No. 48355-125 FS

