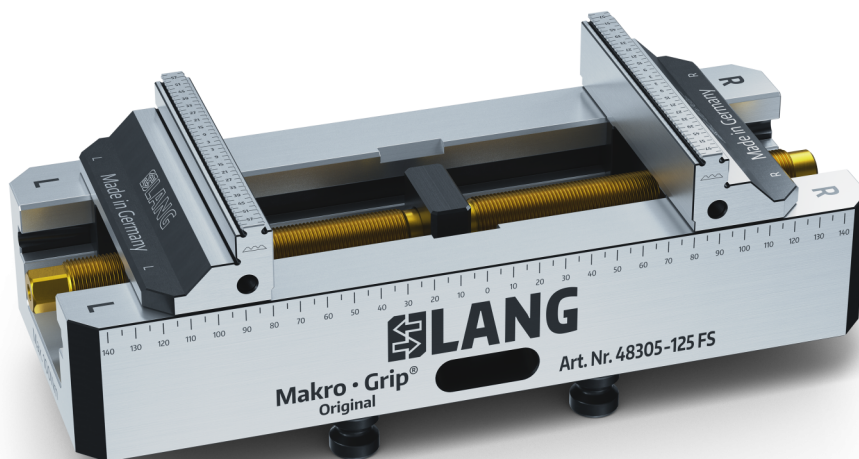


Makro-Grip® FS 125, Morsas de 5 eixos

Largura do mordente 125 mm, Faixa de fixação de 0 a 305 mm, com serrilha completa



Item No. 48305-125 FS

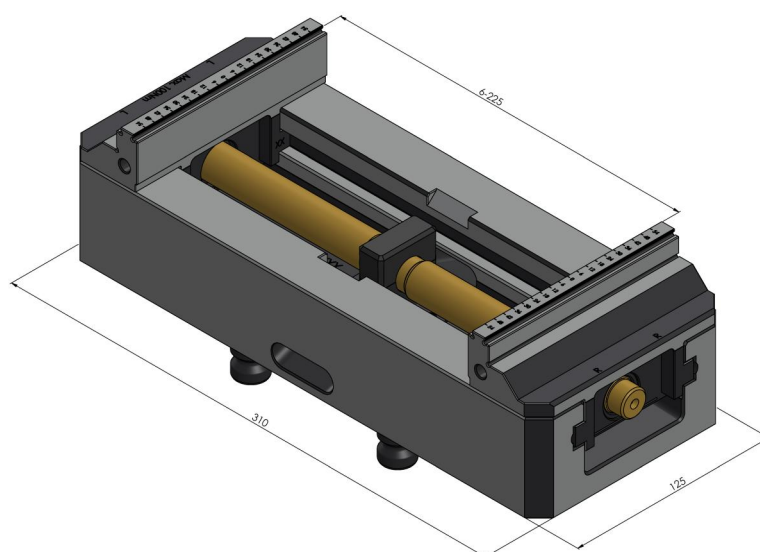
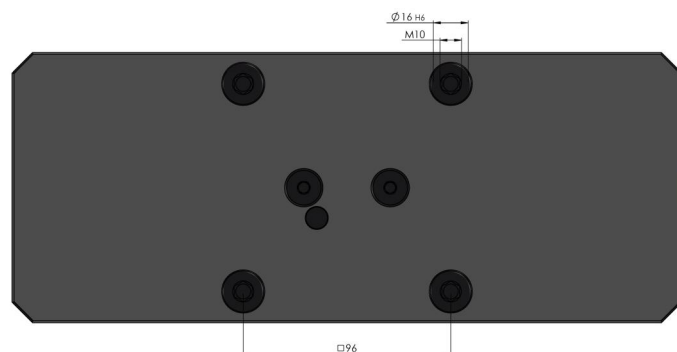


Faixa de fixação	0 - 305 mm
Dimensões	310 x 125 x 89 mm
Método de fixação	intertravamento / travado por fricção
Forma da peça de trabalho	cúbico
Unidade de embalagem	1 Peça
Peso	13.8 kg
Material	Aço

Makro-Grip® FS 125, Morsas de 5 eixos

Largura do mordente 125 mm, Faixa de fixação de 0 a 305 mm, com serrilha completa

Item No. 48305-125 FS



Makro-Grip® FS 125, Morsas de 5 eixos

Largura do mordente 125 mm, Faixa de fixação de 0 a 305 mm, com serrilha completa



Item No. 48305-125 FS

