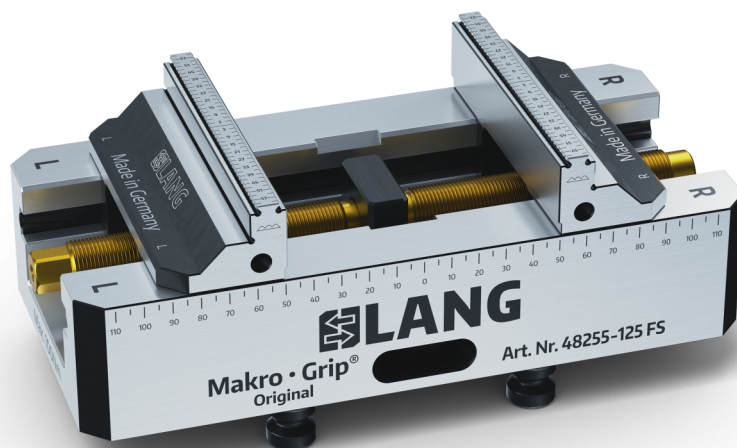


Makro-Grip® FS 125, Morsas de 5 eixos

Largura do mordente 125 m, Faixa de fixação de 0 a 255 mm, com serrilha completa

Item No. 48255-125 FS

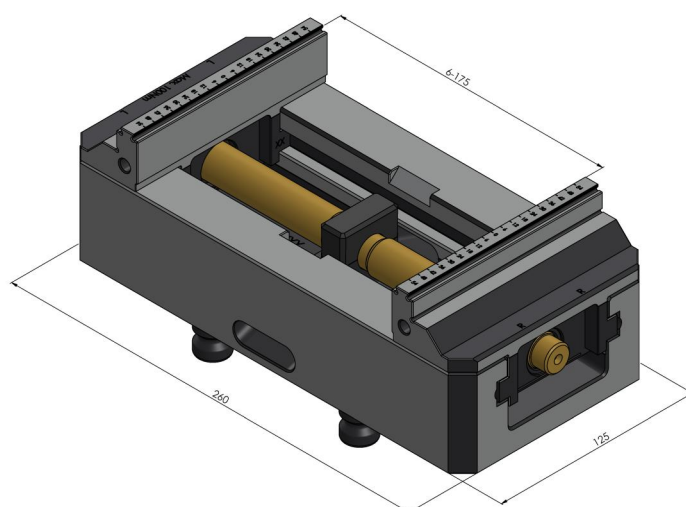
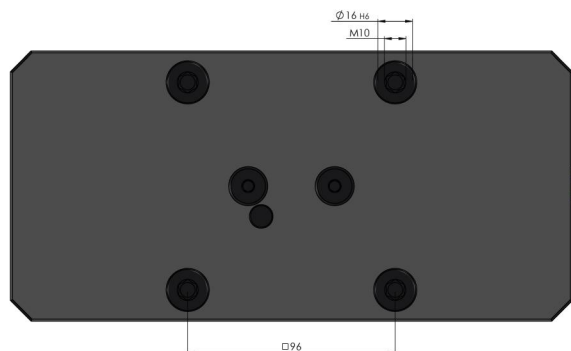


Faixa de fixação	0 - 255 mm
Dimensões	260 x 125 x 89 mm
Método de fixação	intertravamento / travado por fricção
Forma da peça de trabalho	cúbico
Unidade de embalagem	1 Peça
Peso	12 kg
Material	Aço

Makro-Grip® FS 125, Morsas de 5 eixos

Largura do mordente 125 mm, Faixa de fixação de 0 a 255 mm, com serrilha completa

Item No. 48255-125 FS



Makro-Grip® FS 125, Morsas de 5 eixos

Largura do mordente 125 m, Faixa de fixação de 0 a 255 mm, com serrilha completa

Item No. 48255-125 FS

