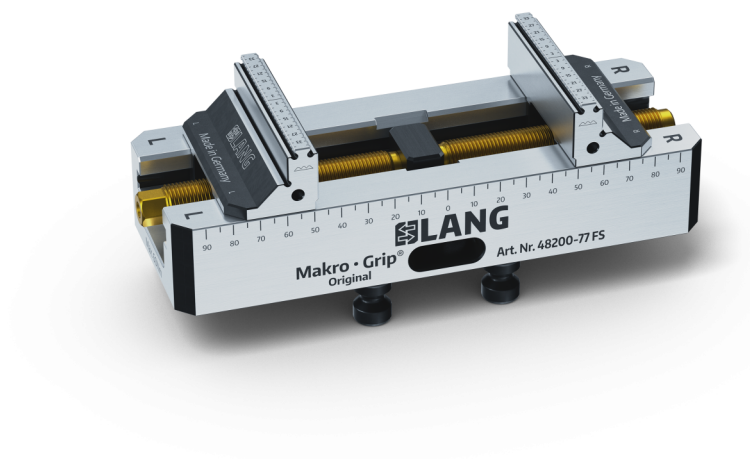


Makro-Grip® FS 77, pinza de 5 ejes

Ancho de mandíbula 77 mm, Rango de sujeción 0 - 200 mm, con dentado continuo / completo



Item No. 48200-77 FS

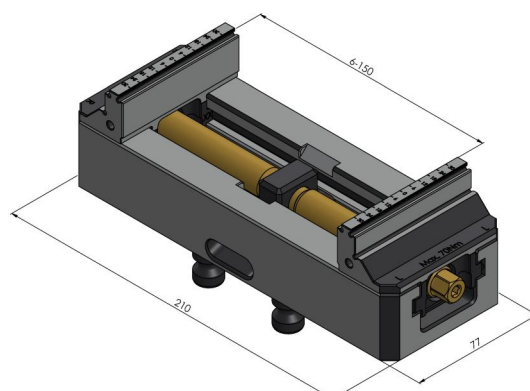
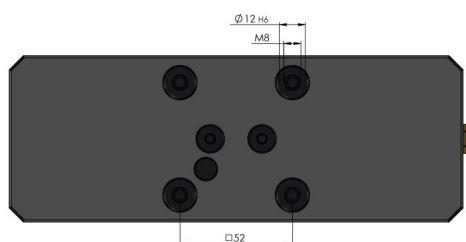


Rango de sujeción	0 - 200 mm
Dimensiones	210 x 77 x 65 mm
Método de sujeción	enclavamiento / bloqueo por fricción
Forma de la pieza	cúbico
Unidad de envasado	1 Pieza
Peso	4.2 kg
Material	Acero

Makro-Grip® FS 77, pinza de 5 ejes

Ancho de mandíbula 77 mm, Rango de sujeción 0 - 200 mm, con dentado continuo / completo

Item No. 48200-77 FS



Makro-Grip® FS 77, pinza de 5 ejes

Ancho de mandíbula 77 mm, Rango de sujeción 0 - 200 mm, con dentado continuo / completo



Item No. 48200-77 FS

