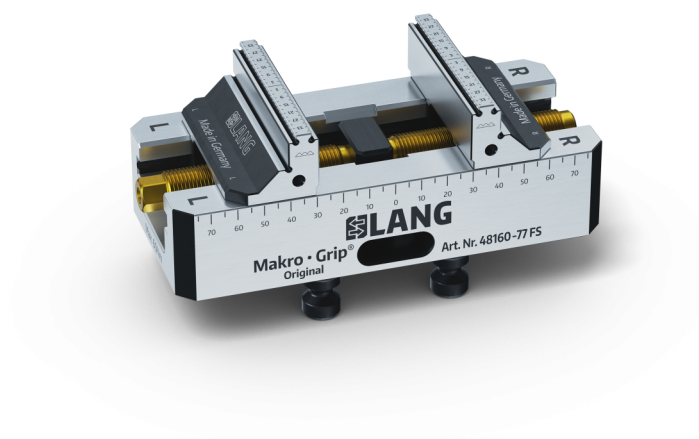


## Makro-Grip® FS 77, Étau 5 axes

Largeur des mors 77 mm, Plage de serrage 0 - 160 mm, avec denture complète

Item No. 48160-77 FS

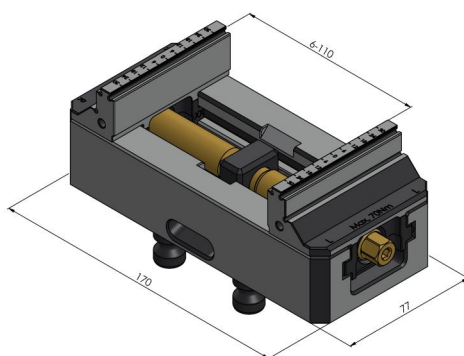
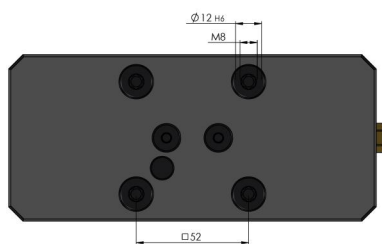


<b>Plage de Serrage</b>	0 - 160 mm
<b>Dimensions</b>	170 x 77 x 65 mm
<b>Principe de Serrage</b>	à engagement positif / par adhérence
<b>Type de Composant</b>	cubique
<b>Conditionnement</b>	1 Pièce
<b>Poids</b>	3.6 kg
<b>Matériau</b>	Acier

## Makro-Grip® FS 77, Étau 5 axes

Largeur des mors 77 mm, Plage de serrage 0 - 160 mm, avec denture complète

Item No. 48160-77 FS



**Makro-Grip® FS 77, Étau 5 axes**

Largeur des mors 77 mm, Plage de serrage 0 - 160 mm, avec denture complète

Item No. 48160-77 FS

