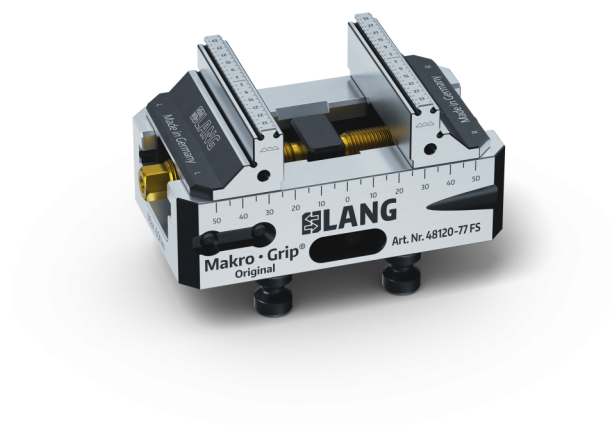


Makro-Grip® FS 77, Étau 5 axes

Largeur des mors 77 mm, Plage de serrage 0 - 120 mm,
avec denture complète



Item No. 48120-77 FS



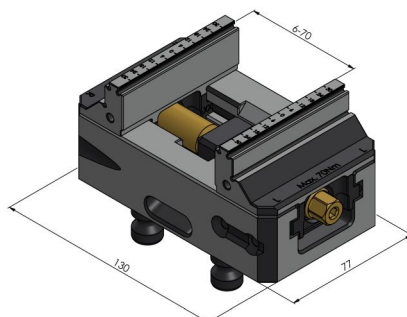
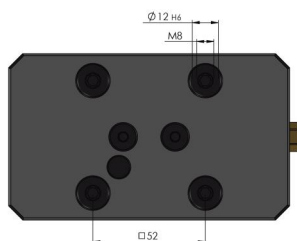
| | |
|----------------------------|--------------------------------------|
| Plage de Serrage | 0 - 120 mm |
| Dimensions | 130 x 77 x 65 mm |
| Principe de Serrage | à engagement positif / par adhérence |
| Type de Composant | cubique |
| Conditionnement | 1 Pièce |
| Poids | 2.9 kg |
| Matériau | Acier |

Makro-Grip® FS 77, Étau 5 axes

Largeur des mors 77 mm, Plage de serrage 0 - 120 mm,
avec denture complète



Item No. 48120-77 FS



Makro-Grip® FS 77, Étau 5 axes

Largeur des mors 77 mm, Plage de serrage 0 - 120 mm,
avec denture complète

Item No. 48120-77 FS

