

Makro-Grip® Micro 46, Morsas de 5 eixos

Largura do mordente 46 mm, Faixa de fixação de 0 a 65 mm

Item No. 48040-46

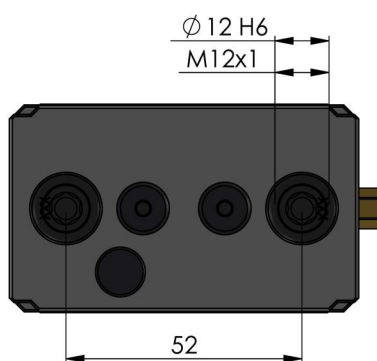
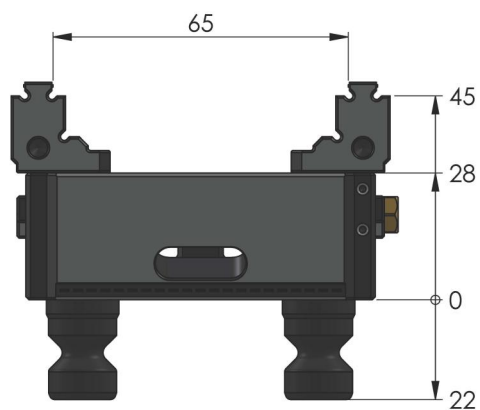


Faixa de fixação	0 - 65 mm
Dimensões	77 x 46 x 48 mm
Método de fixação	intertravamento / travado por fricção
Forma da peça de trabalho	cúbico
Unidade de embalagem	1 Peça
Peso	0.81 kg
Material	Aço

Makro-Grip® Micro 46, Morsas de 5 eixos

Largura do mordente 46 mm, Faixa de fixação de 0 a 65 mm

Item No. 48040-46



Makro-Grip® Micro 46, Morsas de 5 eixos

Largura do mordente 46 mm, Faixa de fixação de 0 a 65 mm

Item No. 48040-46

