

Makro-Grip® 77, Morsa a 5 assi HAUBEX

**larghezza delle ganasce 46 mm, campo di serraggio 0
- 80 mm**

Item No. 61085-46

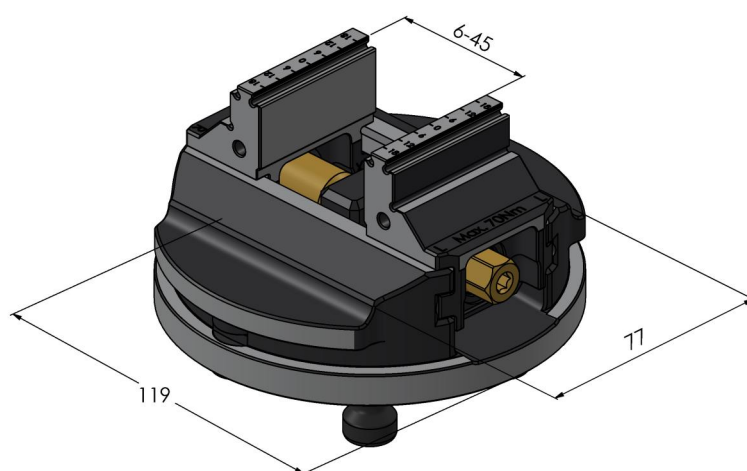
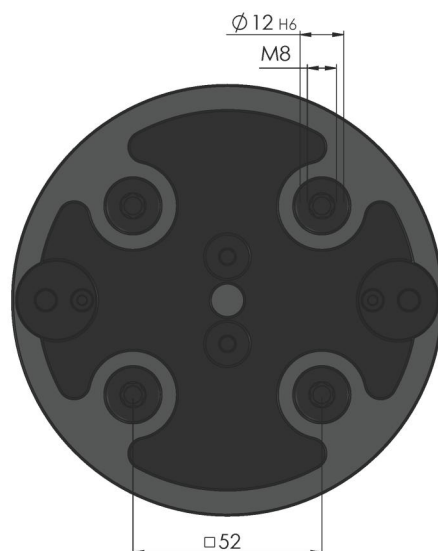


Campo di serraggio	0 - 80 mm
Dimensioni massime del pezzo	80 x 75 x 70 mm
Dimensioni	8960; 120 x 65 mm
Metodo di serraggio	incastro / bloccato per attrito
Forma del pezzo	cubico
Unità di imballaggio	1 Pezzo
Peso	2.59 kg
Materiale	Acciaio

Makro-Grip® 77, Morsa a 5 assi HAUBEX

larghezza delle ganasce 46 mm, campo di serraggio 0 - 80 mm

Item No. 61085-46



Makro-Grip® 77, Morsa a 5 assi HAUBEX

larghezza delle ganasce 46 mm, campo di serraggio 0 - 80 mm

Item No. 61085-46

