

Makro-Grip® 77, Tornillo de banco HAUBEX de 5 ejes

ancho de mandíbula 46 mm, rango de sujeción 0 - 80 mm



Item No. 61085-46

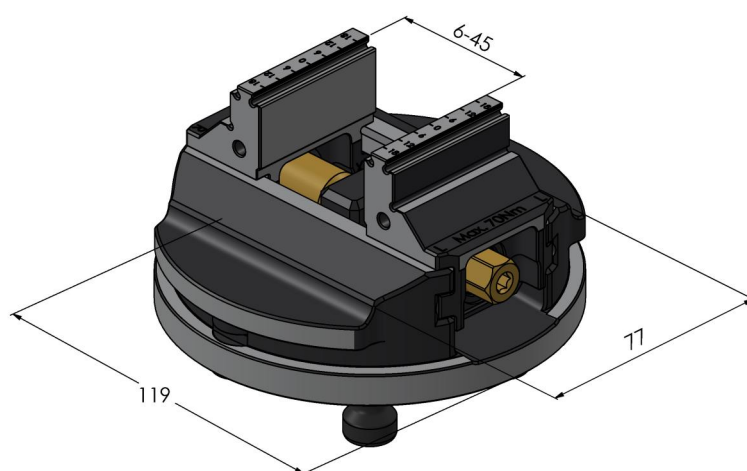
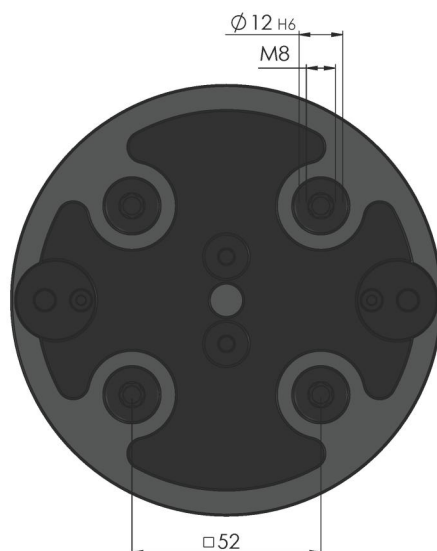


| | |
|-------------------------------------|--------------------------------------|
| Rango de sujeción | 0 - 80 mm |
| Dimensiones máx. de la pieza | 80 x 75 x 70 mm |
| Dimensiones | 8960; 120 x 65 mm |
| Método de sujeción | enclavamiento / bloqueo por fricción |
| Forma de la pieza | cúbico |
| Unidad de envasado | 1 Pieza |
| Peso | 2.59 kg |
| Material | Acero |

Makro-Grip® 77, Tornillo de banco HAUBEX de 5 ejes

ancho de mandíbula 46 mm, rango de sujeción 0 - 80 mm

Item No. 61085-46



Makro-Grip® 77, Tornillo de banco HAUBEX de 5 ejes

ancho de mandíbula 46 mm, rango de sujeción 0 - 80 mm



Item No. 61085-46

