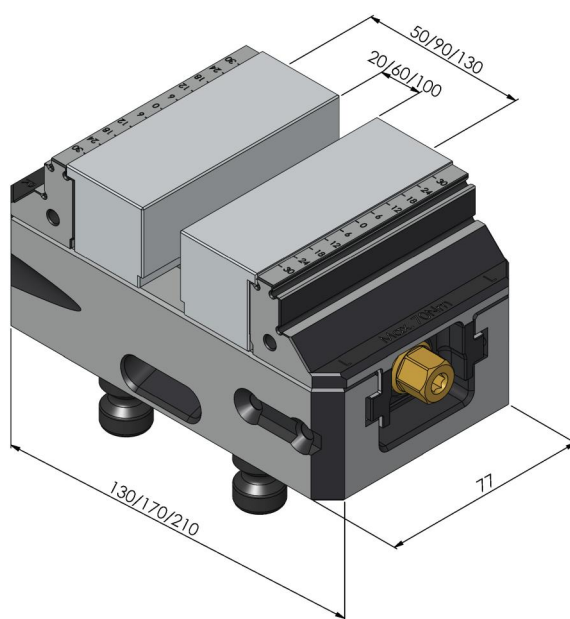
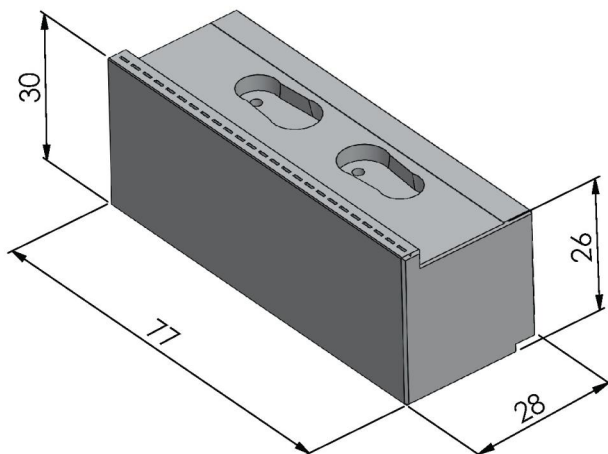
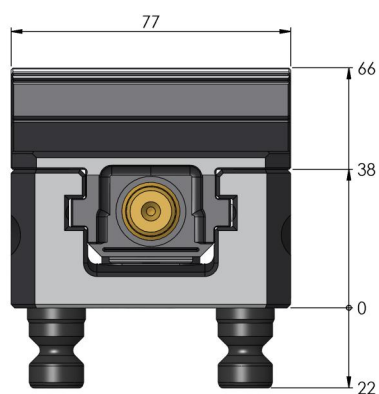
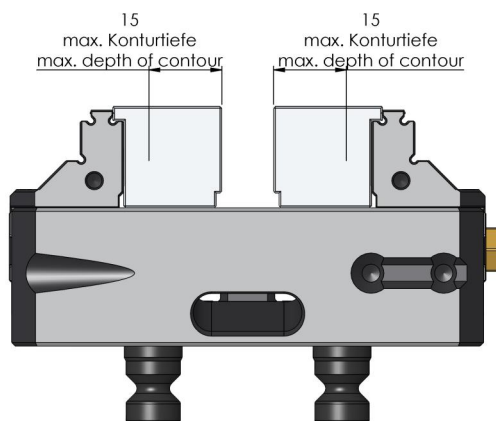
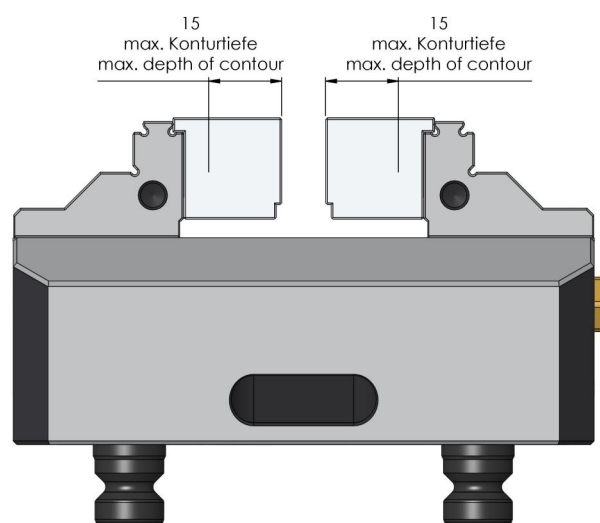
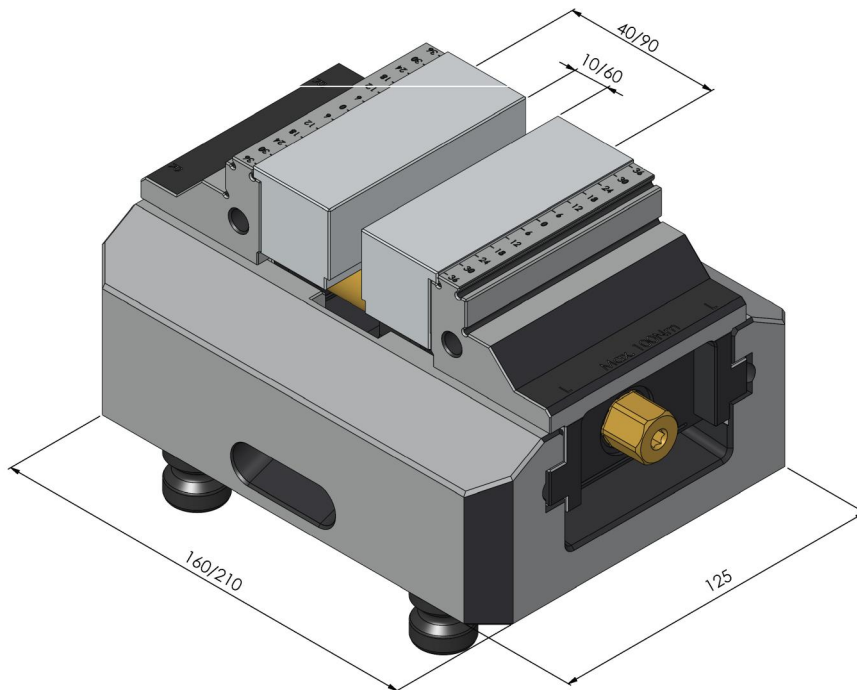
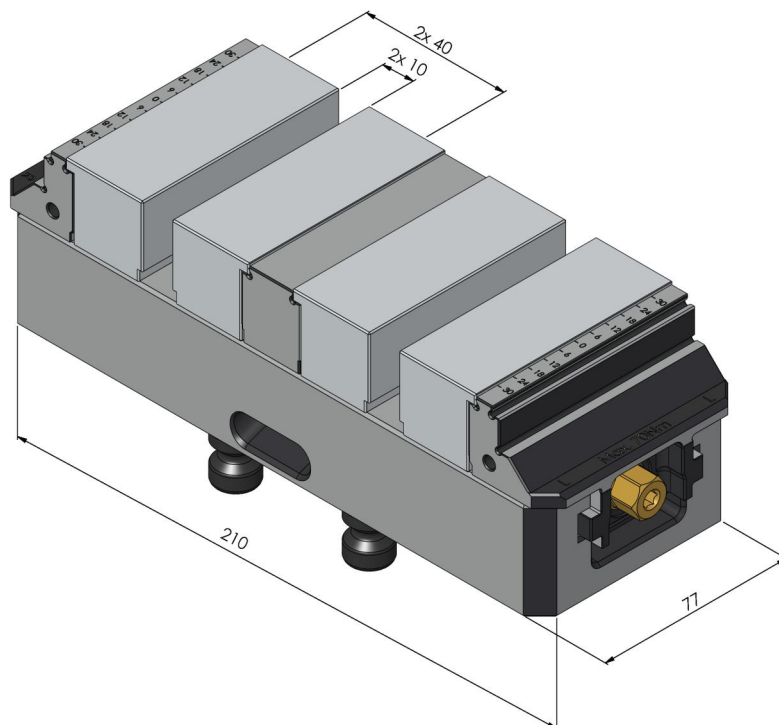
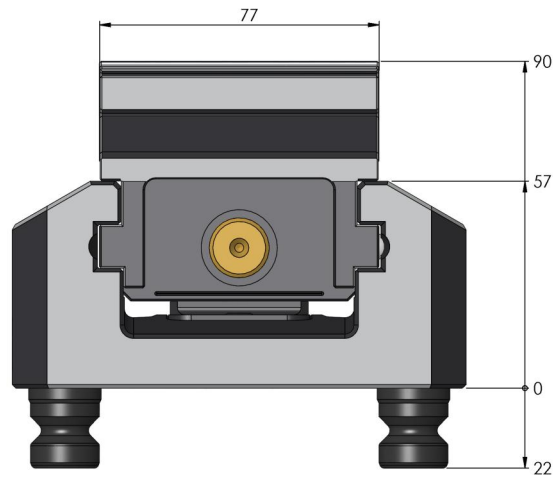


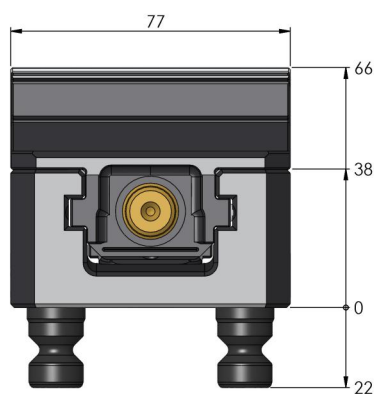
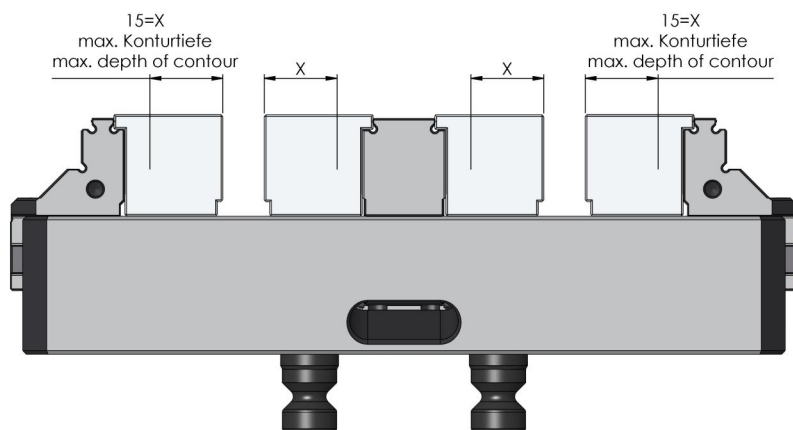
Abmessungen	Backenbreite: 77 mm - Backenlänge: 28 mm - Backenhöhe: 26 mm
Bauteilform	kubisch / zylindrisch / asymmetrisch
Verpackungseinheit	1 Paar
Gewicht	0.33 kg
Material	Aluminium

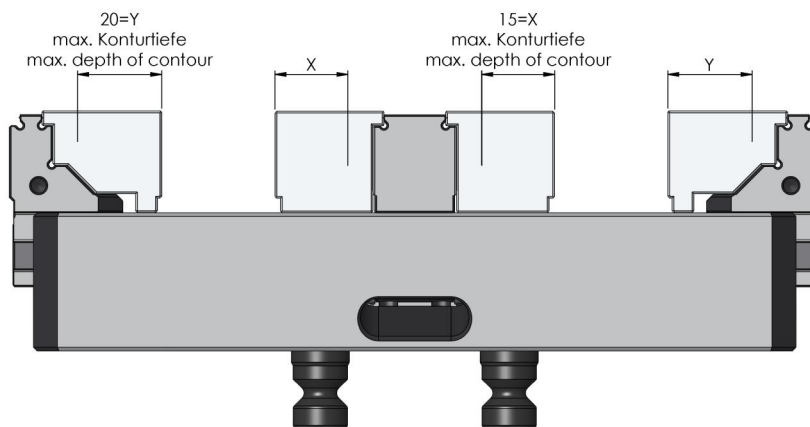
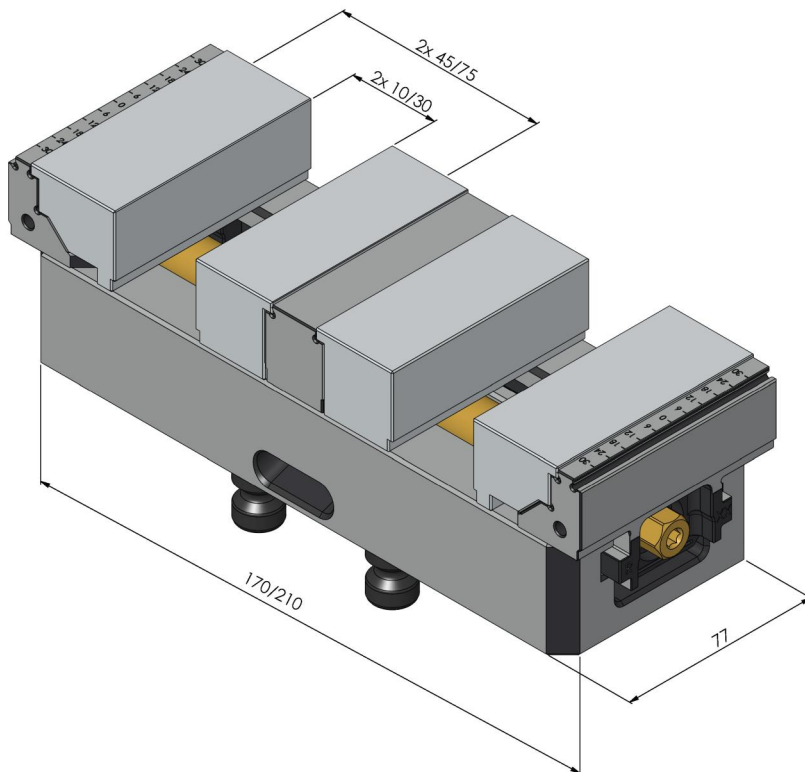












Makro-Grip® 77, Konturbacken

Backenbreite 77 mm, für die Innenseite

Item No. 48409-77

