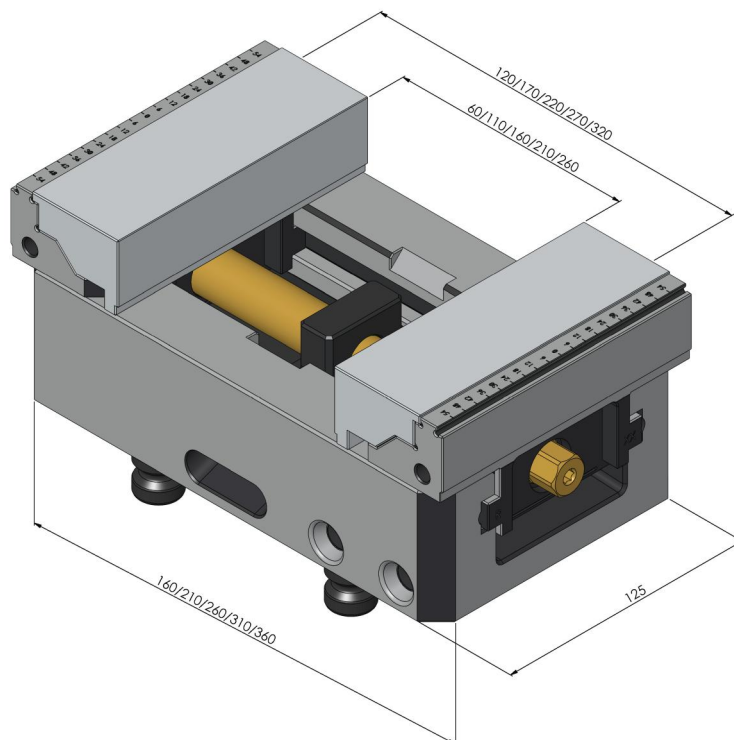
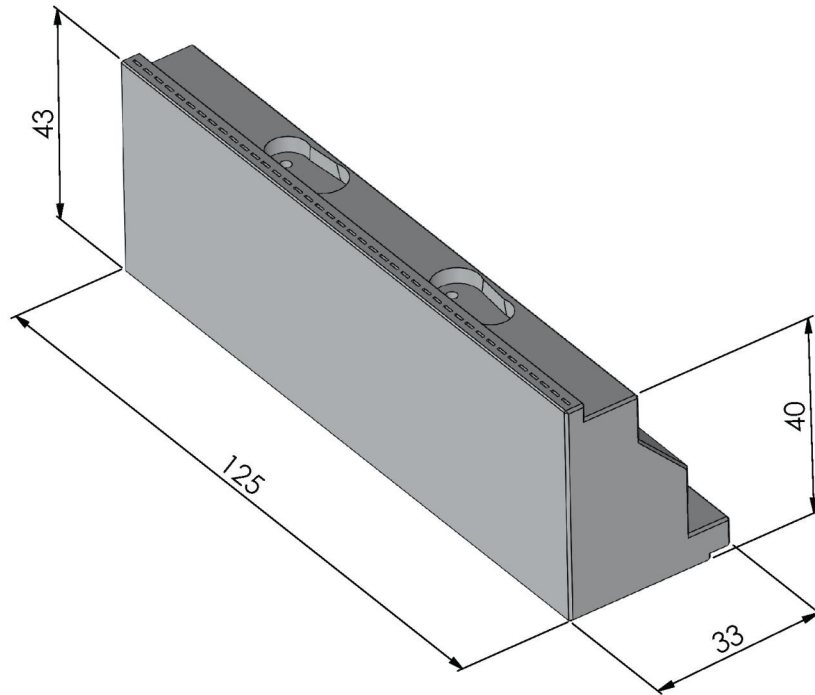
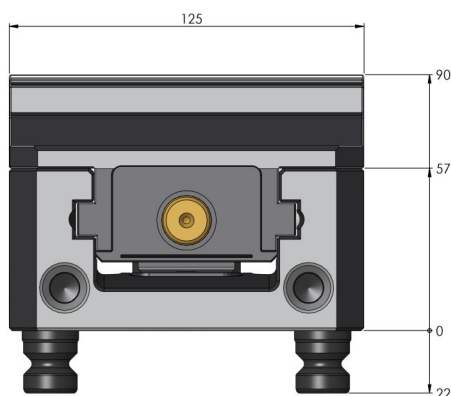
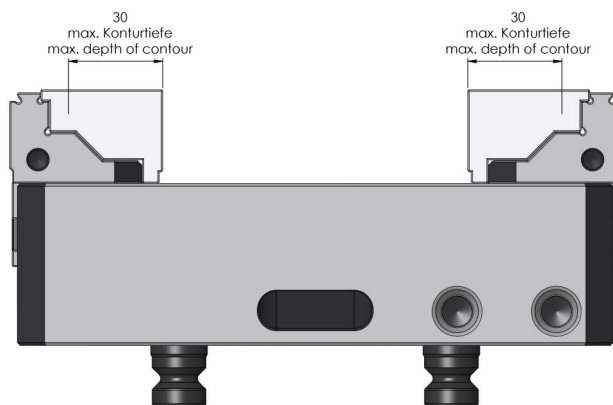
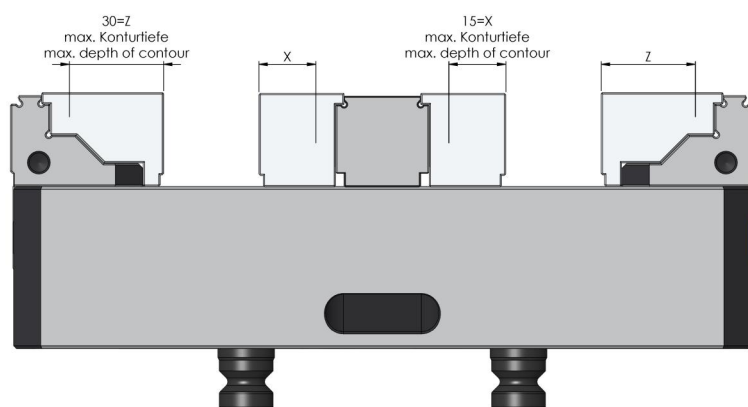
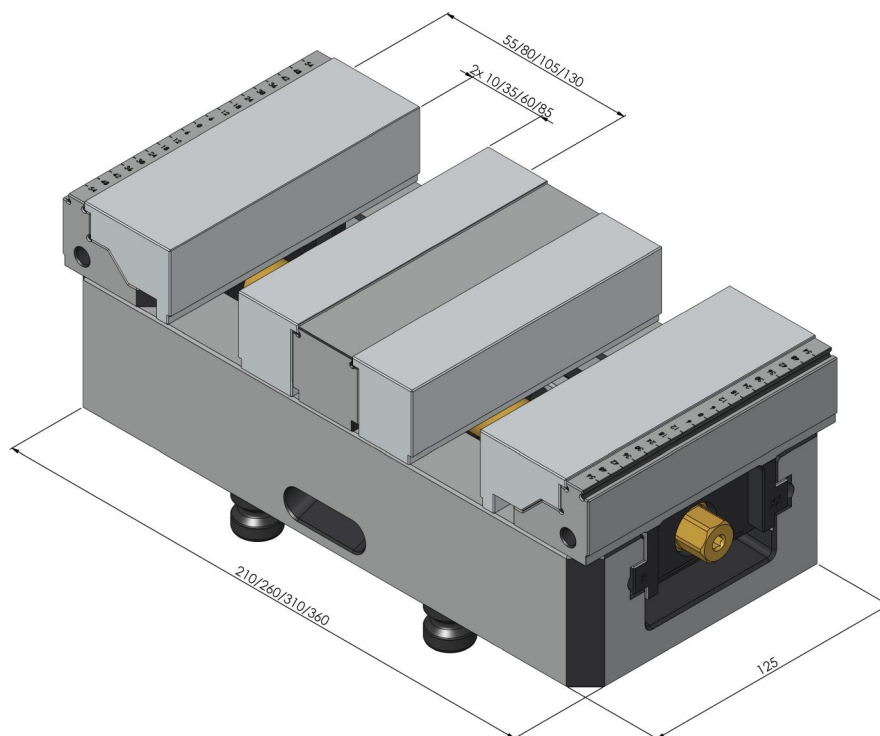


Abmessungen	Backenbreite: 125 mm - Backenlänge: 33 mm - Backenhöhe: 40 mm
Bauteilform	kubisch / zylindrisch / asymmetrisch
Verpackungseinheit	1 Paar
Gewicht	0.64 kg
Material	Aluminium







Makro-Grip® 125, Konturbacken

Backenbreite 125 mm, für die Außenseite

Item No. 48419-125

