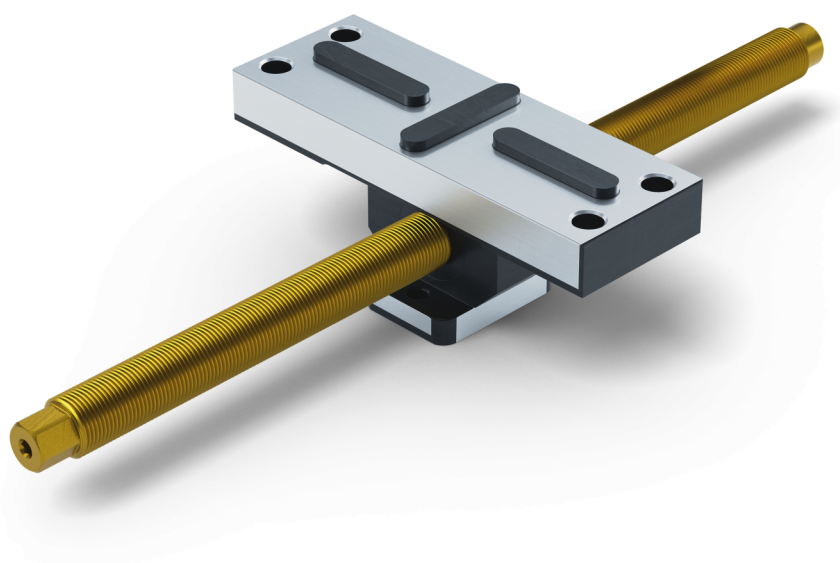


Perfil 125, Mandíbula central + husillo

ancho de mandíbula 160 mm, longitud del husillo 365 mm (versión antigua)

Item No. 49250-TG



Longitud del husillo	365 mm
Paso de rosca	M20 x 1.5
Dimensiones	Anchura de la mandíbula: 160 mm
Forma de la pieza	cúbico / cilíndrico / asimétrico
Unidad de envasado	1 Pieza
Peso	2.33 kg
Material	Acero