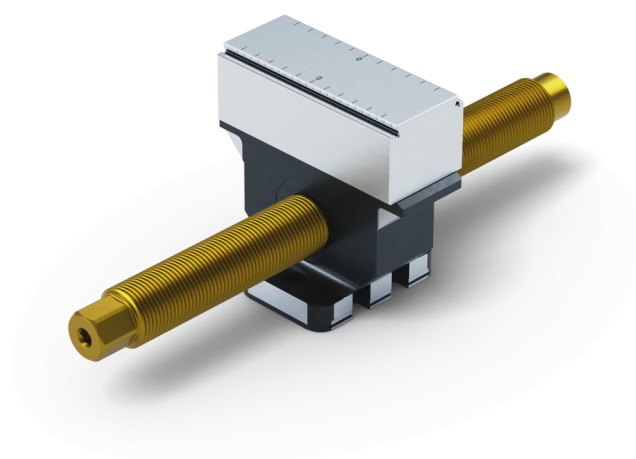


Makro-Grip 125, Mordente central + fuso

largura da mandíbula 77 mm, espessura da mandíbula 27 mm, comprimento do fuso 214 mm

Item No. 48205-TG7727



Comprimento do fuso	214 mm
Faixa de fixação	2 x 85 mm
Passo de linha	M20 x 1,5
Dimensões	Largura da mandíbula: 77 mm
Forma da peça de trabalho	cúbico
Unidade de embalagem	1 Peça
Peso	1,5 kg
Material	Aço

Makro-Grip 125, Mordente central + fuso

largura da mandíbula 77 mm, espessura da mandíbula
27 mm, comprimento do fuso 214 mm

Item No. 48205-TG7727

