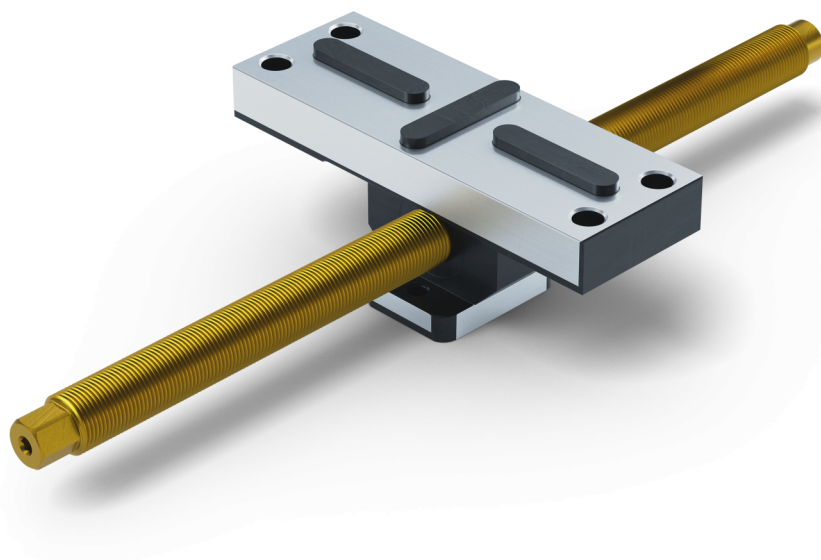


Perfil 125, Mordentes central + fuso

largura da mandíbula 160 mm, comprimento do fuso
364 mm

Item No. 49250-TG125



Comprimento do fuso	364 mm
Passo de linha	M20 x 1.5
Dimensões	Largura da mandíbula: 160 mm
Forma da peça de trabalho	cúbico / cilíndrico / assimétrico
Unidade de embalagem	1 Peça
Peso	2.49 kg
Material	Aço

Perfil 125, Mordentes central + fuso

largura da mandíbula 160 mm, comprimento do fuso
364 mm

Item No. 49250-TG125

