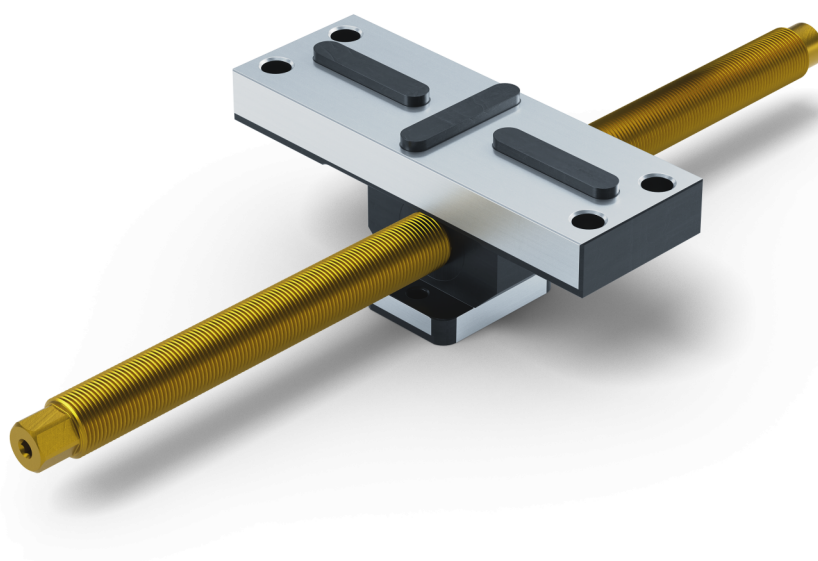


## Profilo 125, Ganasce centrale + mandrino

larghezza delle ganasce 160 mm, lunghezza del mandrino 364 mm

Item No. 49250-TG125



<b>Lunghezza del mandrino</b>	364 mm
<b>Passo del filo</b>	M20 x 1.5
<b>Dimensioni</b>	Larghezza delle ganasce: 160 mm
<b>Forma del pezzo</b>	cubico / cilindrico / asimmetrico
<b>Unità di imballaggio</b>	1 Pezzo
<b>Peso</b>	2.49 kg
<b>Materiale</b>	Acciaio

## Profilo 125, Ganasce centrale + mandrino

larghezza delle ganasce 160 mm, lunghezza del mandrino 364 mm

Item No. 49250-TG125

