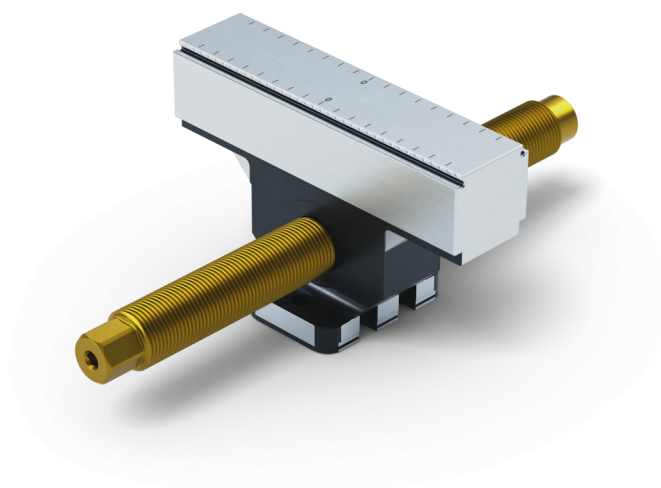


## Makro-Grip® 125, Ganasce centrale + mandrino

larghezza delle ganasce 125 mm, spessore della  
ganasce 27 mm, lunghezza del mandrino 214 mm

Item No. 48205-TG2527



<b>Lunghezza del mandrino</b>	214 mm
<b>Campo di serraggio</b>	2 x 85 mm
<b>Passo del filo</b>	M20 x 1.5
<b>Dimensioni</b>	Larghezza delle ganasce: 125 mm
<b>Forma del pezzo</b>	cubico
<b>Unità di imballaggio</b>	1 Pezzo
<b>Peso</b>	1.87 kg
<b>Materiale</b>	Acciaio

**Makro-Grip® 125, Ganasca centrale + mandrino**

larghezza delle ganasce 125 mm, spessore della  
ganasca 27 mm, lunghezza del mandrino 214 mm

Item No. 48205-TG2527

