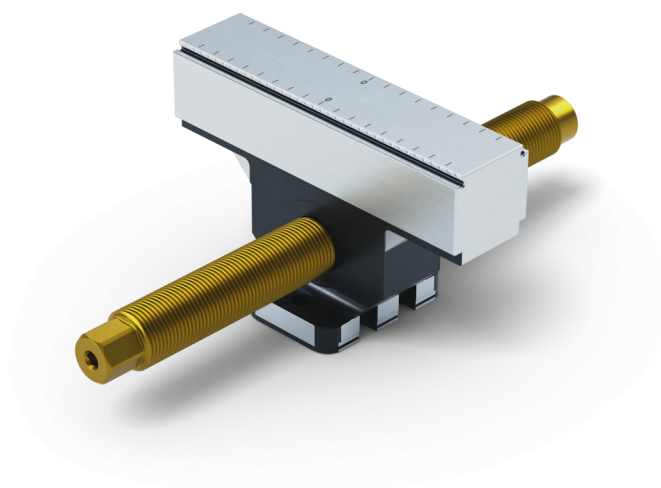


## Makro-Grip® 125, Mittelbacke + Gewindespindel

Backenbreite 125 mm, Backenstärke 27 mm,  
Spindellänge 214 mm

Item No. 48205-TG2527



<b>Spindellänge</b>	214 mm
<b>Spannbereich</b>	2 x 85 mm
<b>Gewindesteigung</b>	M20 x 1,5
<b>Abmessungen</b>	Backenbreite: 125 mm
<b>Bauteilform</b>	kubisch
<b>Verpackungseinheit</b>	1 Stück
<b>Gewicht</b>	1,87 kg
<b>Material</b>	Stahl

**Makro-Grip® 125, Mittelbacke + Gewindespindel**

Backenbreite 125 mm, Backenstärke 27 mm,  
Spindellänge 214 mm

Item No. 48205-TG2527

