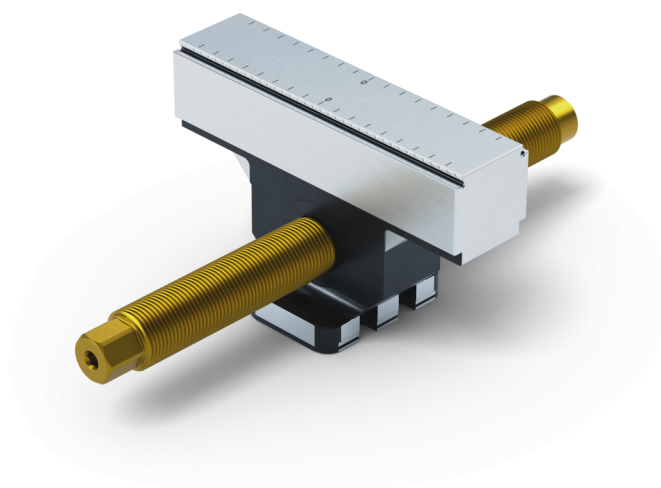


## Makro-Grip® 125, Mittelbacke + Gewindespindel

Backenbreite 125 mm, Backenstärke 27 mm,  
Spindellänge 214 mm

Item No. 48205-TG2527



|                           |                      |
|---------------------------|----------------------|
| <b>Spindellänge</b>       | 214 mm               |
| <b>Spannbereich</b>       | 2 x 85 mm            |
| <b>Gewindesteigung</b>    | M20 x 1,5            |
| <b>Abmessungen</b>        | Backenbreite: 125 mm |
| <b>Bauteilform</b>        | kubisch              |
| <b>Verpackungseinheit</b> | 1 Stück              |
| <b>Gewicht</b>            | 1,87 kg              |
| <b>Material</b>           | Stahl                |

**Makro-Grip® 125, Mittelbacke + Gewindespindel**

Backenbreite 125 mm, Backenstärke 27 mm,  
Spindellänge 214 mm

Item No. 48205-TG2527

