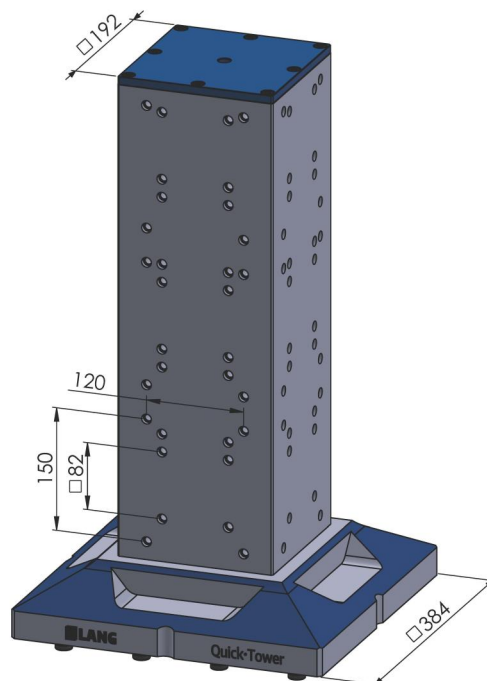
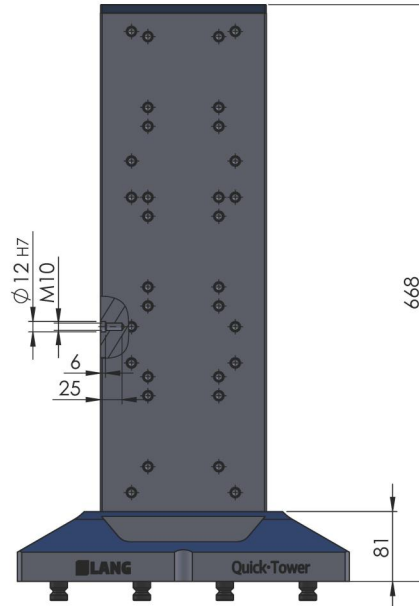


Dimensiones cuerpo	192 x 192 mm
Dimensiones pie	384 x 384 mm
Altura total	668 mm
Placas de matrícula	20 x 75600 / 12 x 75710
Tipo de máquina	HMC
Unidad de envasado	1 Pieza
Peso	164 kg
Material	Fundición



Quick-Point®, Quick-Tower

lápida, altura 668 mm

Item No. 70650

