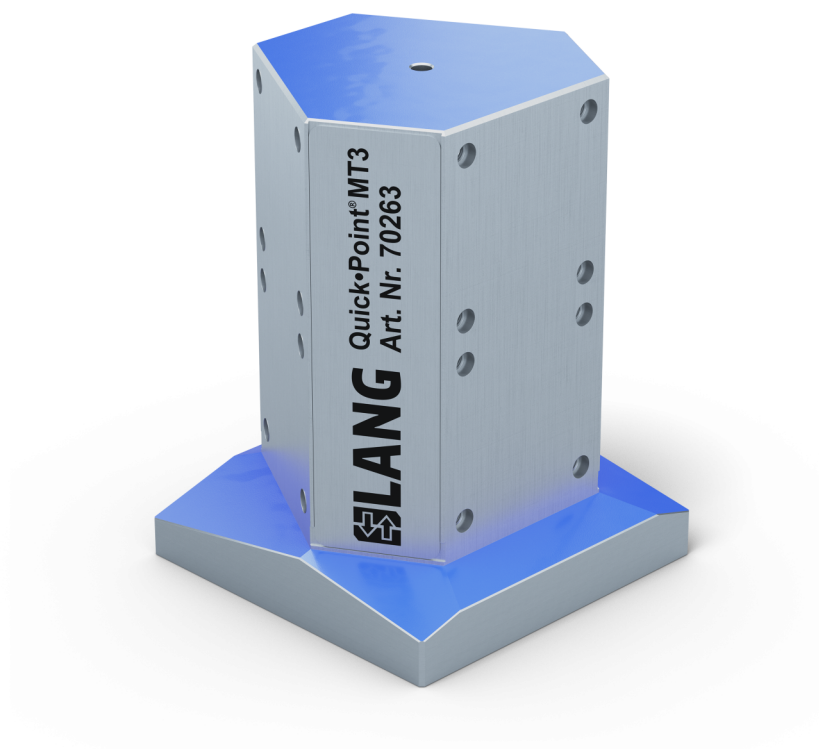


Quick-Point® 52, lápide de 3 faces

192 x 192 x 260 mm

Item No. 70263

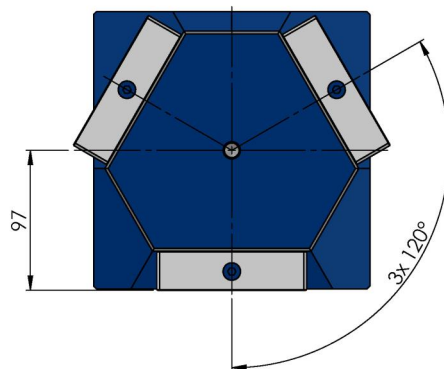
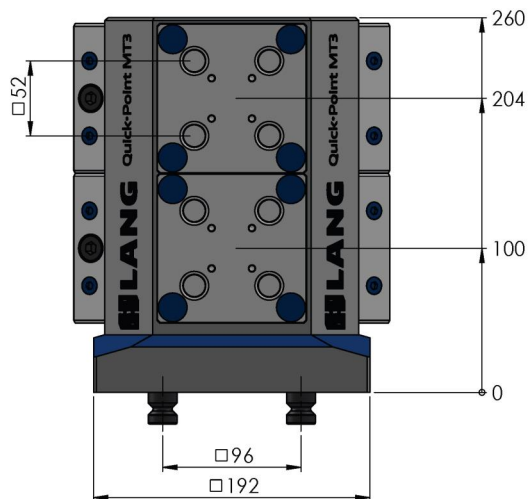


Dimensões do corpo	140 x 140 mm
Dimensões do pé	192 x 192 mm
Altura total	260 mm
Número de placas de grade	6 x 75600 / 3 x 45621
Tipo de máquina	VMC / HMC
Unidade de embalagem	1 Peça
Peso	43.7 kg
Material	Aço

Quick-Point® 52, lápide de 3 faces

192 x 192 x 260 mm

Item No. 70263



Quick-Point® 52, lápide de 3 faces

192 x 192 x 260 mm

Item No. 70263

