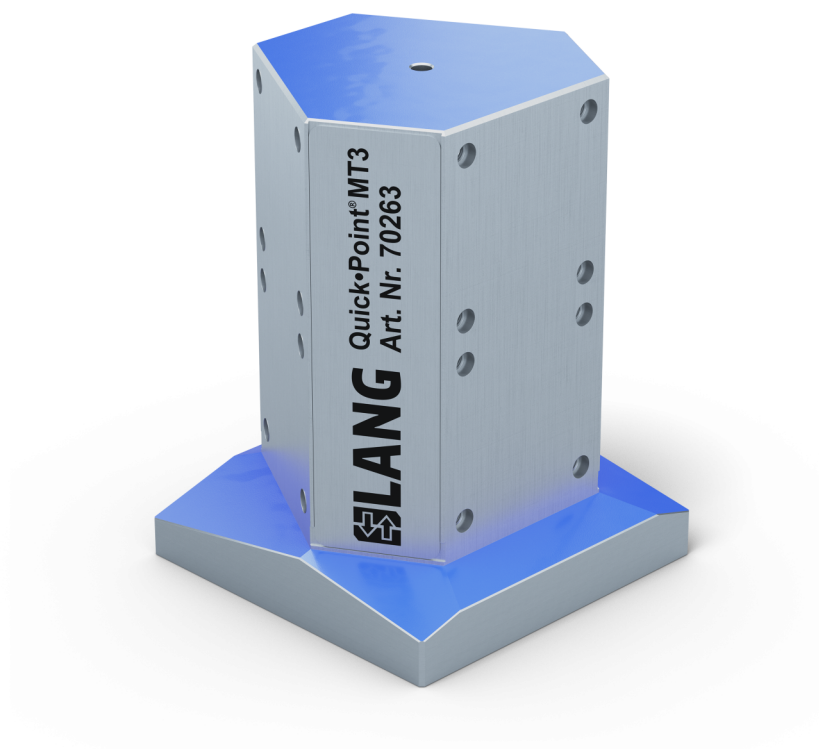


Quick-Point® 52, lápida de 3 caras

192 x 192 x 260 mm

Item No. 70263

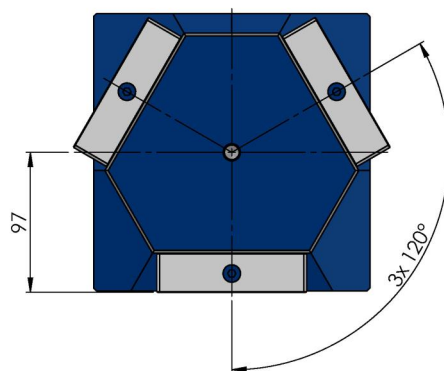
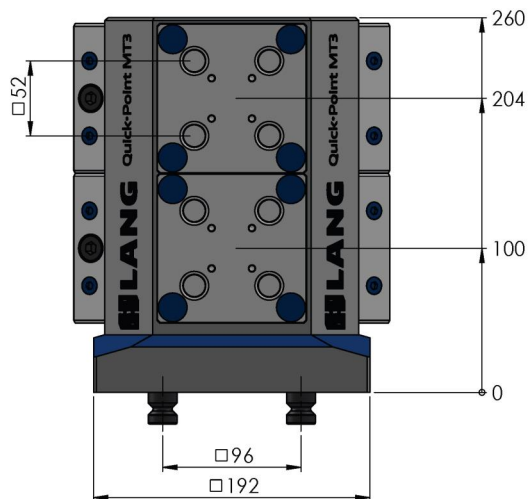


Dimensiones cuerpo	140 x 140 mm
Dimensiones pie	192 x 192 mm
Altura total	260 mm
Placas de matrícula	6 x 75600 / 3 x 45621
Tipo de máquina	VMC / HMC
Unidad de envasado	1 Pieza
Peso	43.7 kg
Material	Acero

Quick-Point® 52, lápida de 3 caras

192 x 192 x 260 mm

Item No. 70263



Quick-Point® 52, lápida de 3 caras

192 x 192 x 260 mm

Item No. 70263

