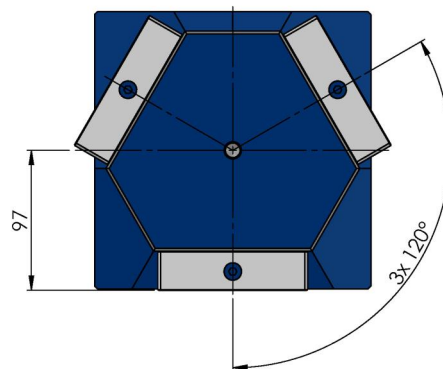
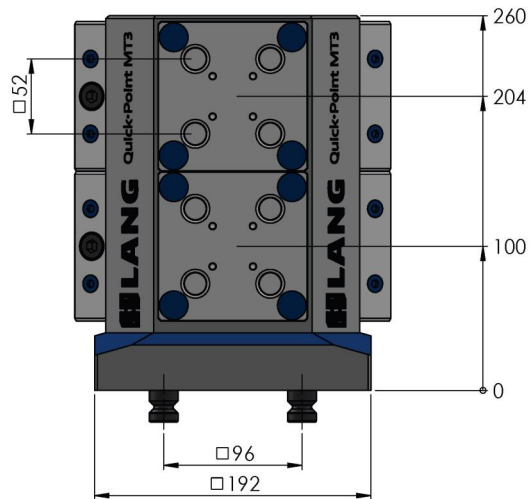


Abmessungen Körper	140 x 140 mm
Abmessungen Fuß	192 x 192 mm
Gesamthöhe	260 mm
Max. Anzahl an Rasterplatten	6 x 75600 / 3 x 45621
Maschinentyp	VMC / HMC
Verpackungseinheit	1 Stück
Gewicht	43.7 kg
Material	Stahl

Quick-Point® 52, 3-Seiten-Spannturm

192 x 192 x 260 mm

Item No. 70263



Quick-Point® 52, 3-Seiten-Spannturm

192 x 192 x 260 mm

Item No. 70263

