

RoboTrex 52, Sistema de fixação por ponto zero de automação pneumático

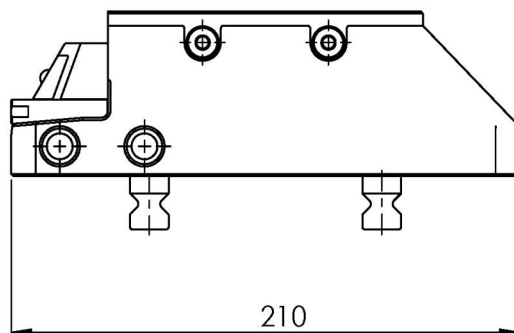
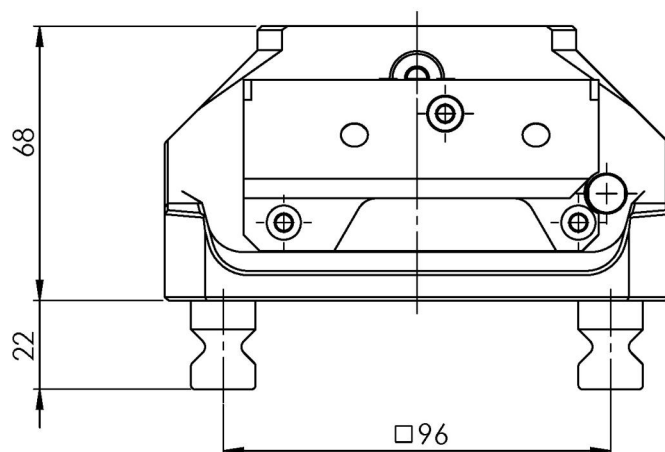
Item No. 66600



Dimensões	210 x 124 x 68 mm
Mecanismos de fixação	pneumático
Unidade de embalagem	1 Peça
Peso	8.1 kg
Material	Aço

RoboTrex 52, Sistema de fixação por ponto zero de automação
pneumático

Item No. 66600



RoboTrex 52, Sistema de fixação por ponto zero de automação
pneumático

Item No. 66600

