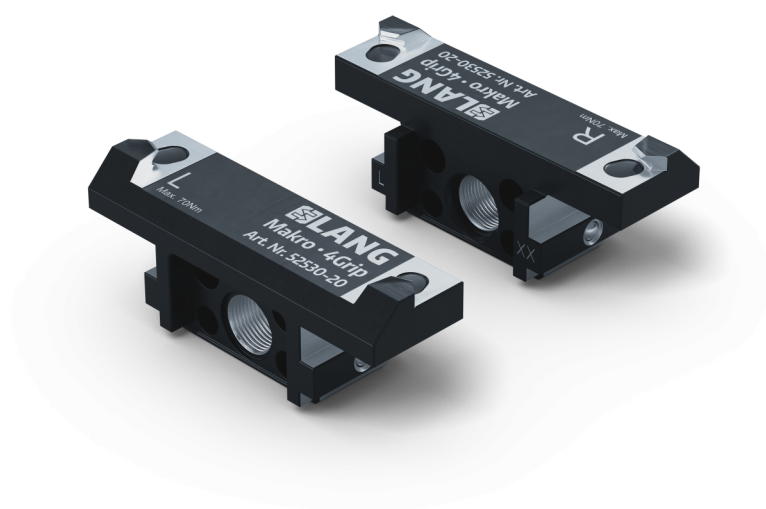


Makro-4Grip 125, Mors de serrage

largeur des mors 128 mm, plage de serrage Ø 180 - 300 mm

Item No. 52530-20

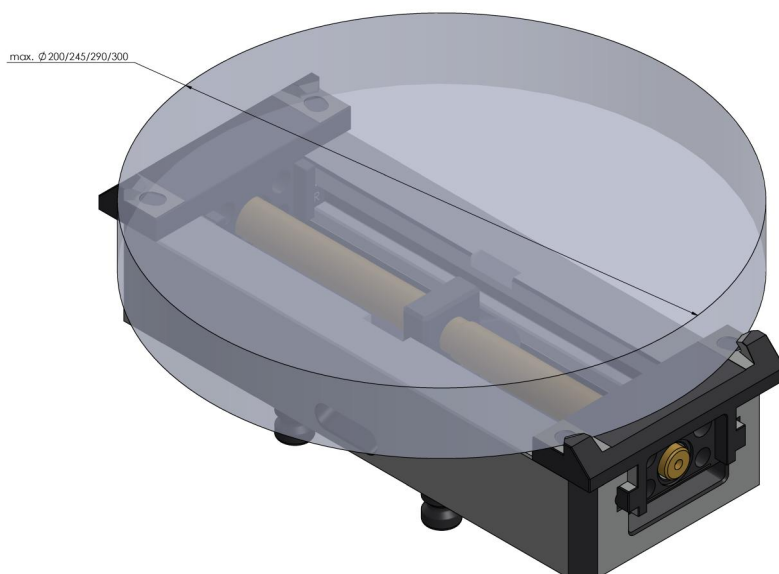
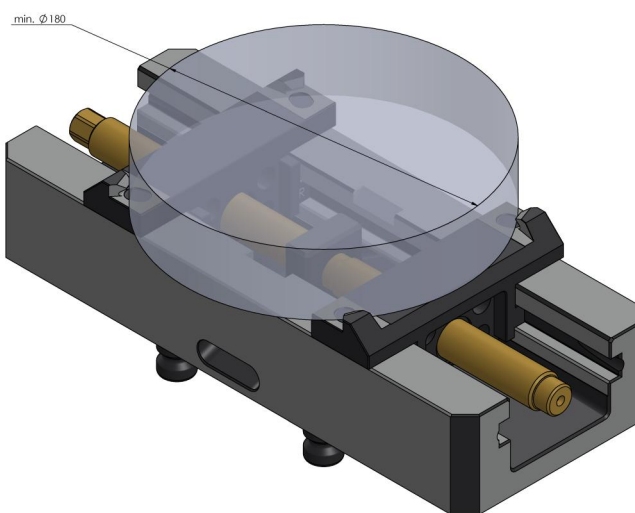


Dimensions	Largeur du mors: 128 mm
Type de Composant	cylindrique
Conditionnement	1 Paire
Poids	1.86 kg
Matériau	Acier

Makro-4Grip 125, Mors de serrage

largeur des mors 128 mm, plage de serrage \varnothing 180 - 300 mm

Item No. 52530-20



Makro-4Grip 125, Mors de serrage

largeur des mors 128 mm, plage de serrage \varnothing 180 - 300 mm

Item No. 52530-20

