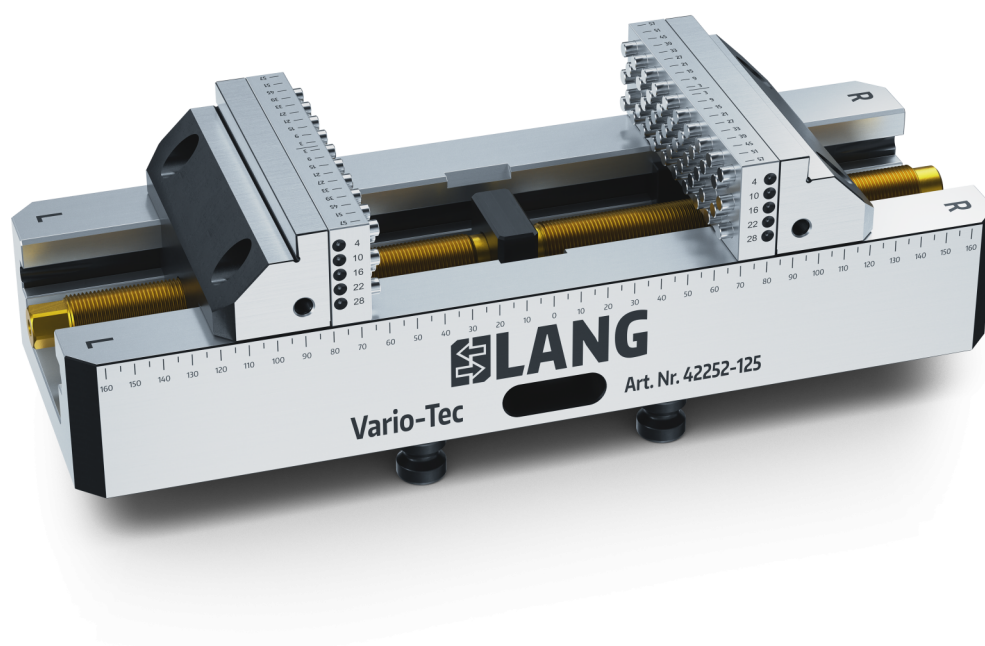


## Vario-Tec 125, Morsa di centraggio

larghezza delle ganasce 125 mm, campo di serraggio massimo 250 mm



Item No. 42252-125



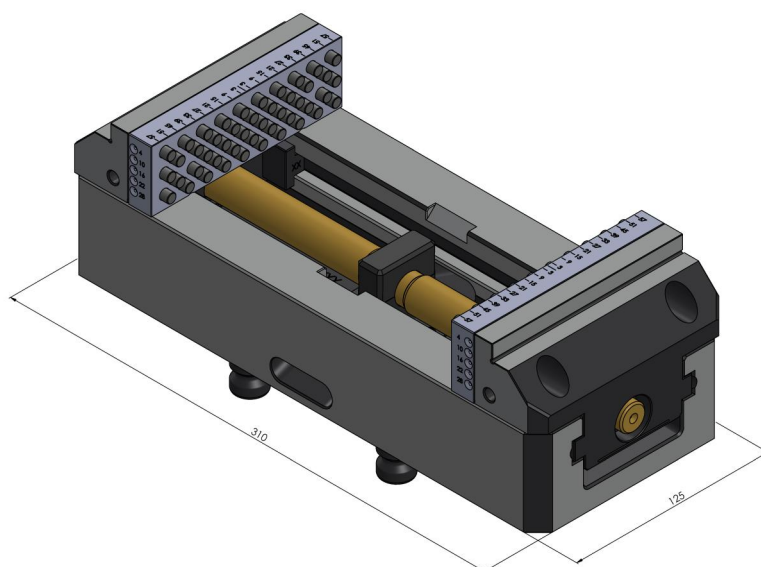
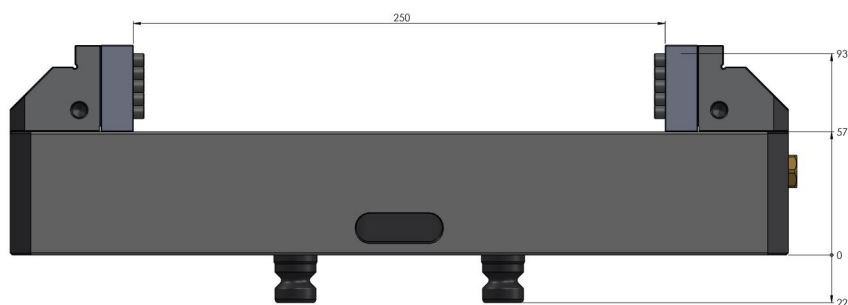
<b>Campo di serraggio</b>	0 - 250 mm
<b>Dimensioni</b>	360 x 125 x 97 mm
<b>Metodo di serraggio</b>	bloccato per attrito
<b>Forma del pezzo</b>	cubico
<b>Unità di imballaggio</b>	1 Pezzo
<b>Peso</b>	17.7 kg
<b>Materiale</b>	Acciaio

## Vario-Tec 125, Morsa di centraggio

larghezza delle ganasce 125 mm, campo di serraggio  
massimo 250 mm



Item No. 42252-125



Vario-Tec 125, Morsa di centraggio

larghezza delle ganasce 125 mm, campo di serraggio  
massimo 250 mm

Item No. 42252-125

