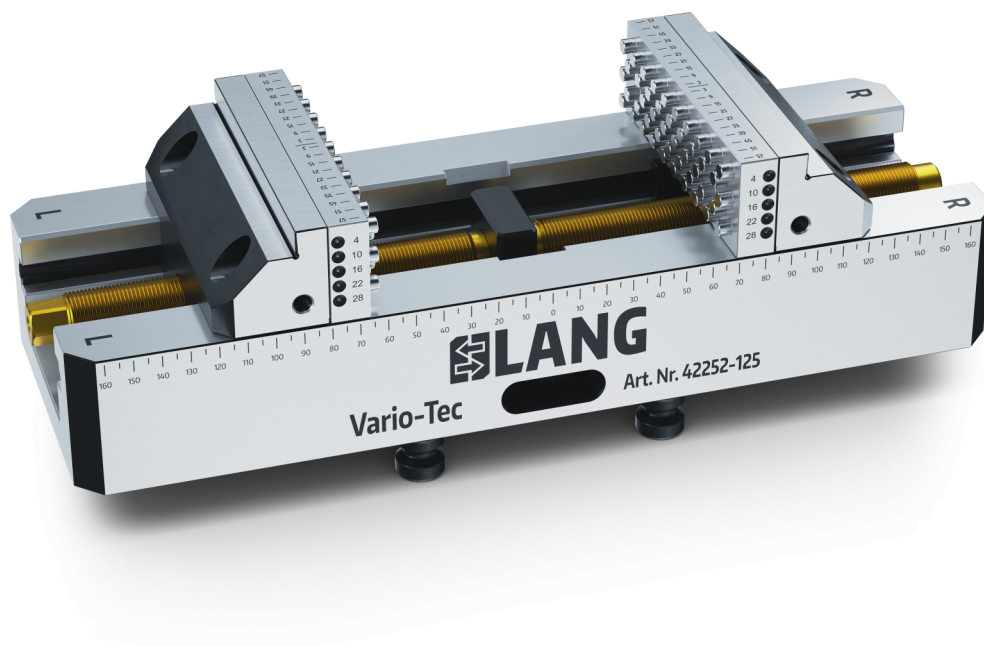


Vario-Tec 125, Étau de centrage

largeur des mors 125 mm, plage de serrage max. 250 mm



Item No. 42252-125

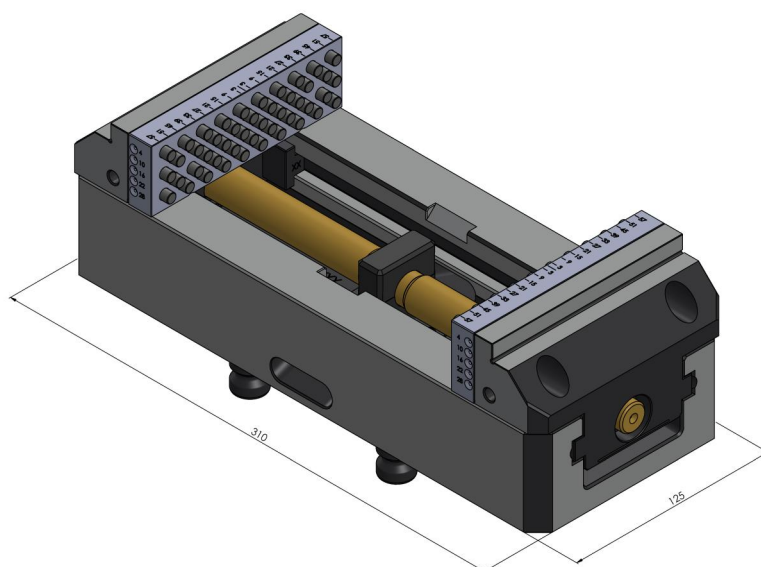
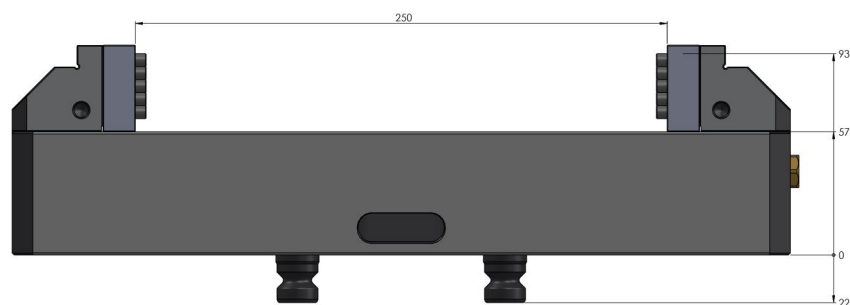


Plage de Serrage	0 - 250 mm
Dimensions	360 x 125 x 97 mm
Principe de Serrage	par adhérence
Type de Composant	cubique
Conditionnement	1 Pièce
Poids	17.7 kg
Matériau	Acier

Vario-Tec 125, Étau de centrage

largeur des mors 125 mm, plage de serrage max. 250 mm

Item No. 42252-125



Vario·Tec 125, Étau de centrage

largeur des mors 125 mm, plage de serrage max. 250 mm

Item No. 42252-125

