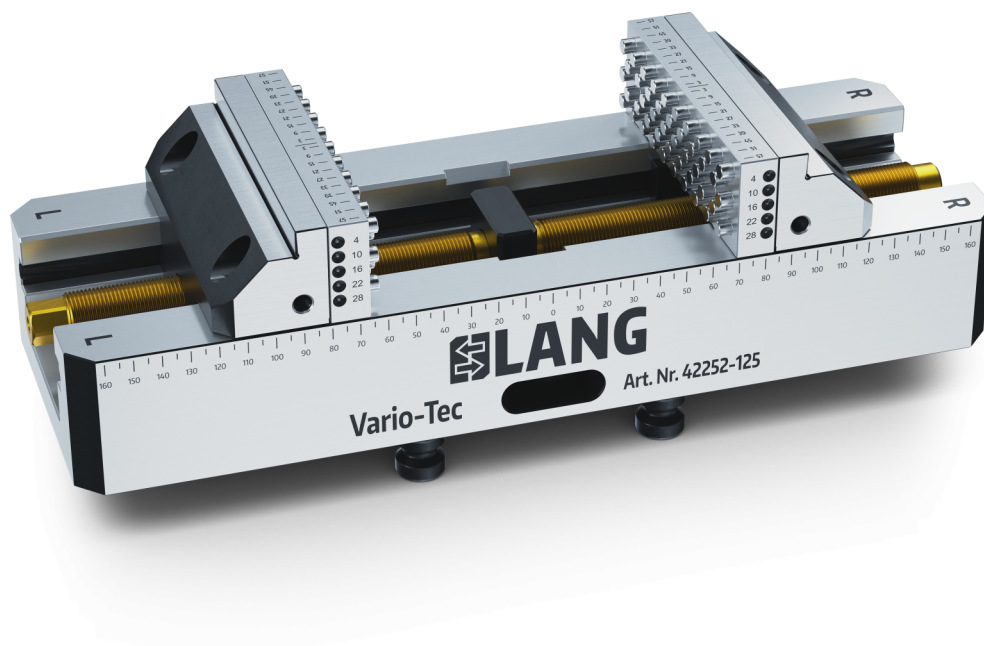


## Vario-Tec 125, Étau de centrage

largeur des mors 125 mm, plage de serrage max. 250 mm



Item No. 42252-125

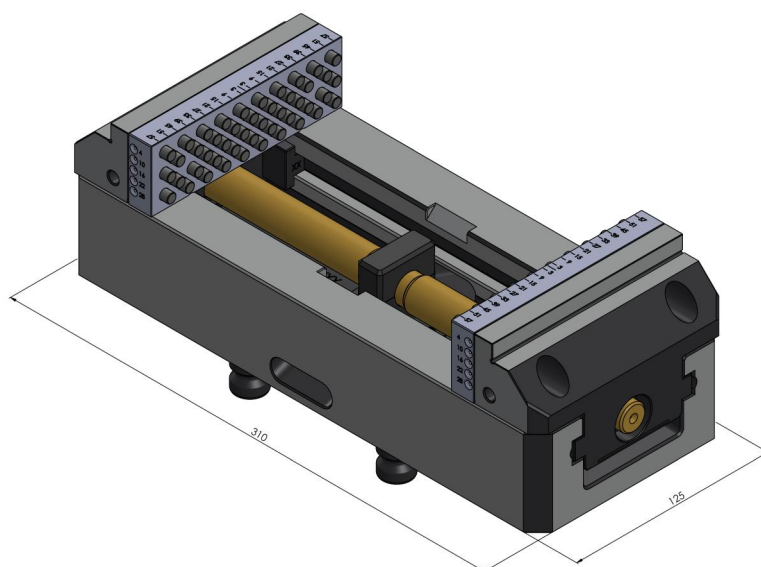
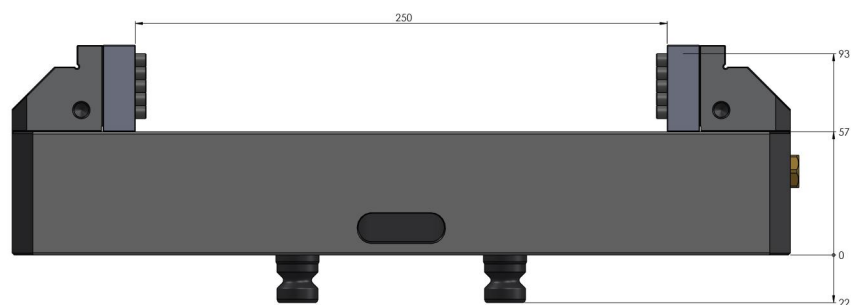


<b>Plage de Serrage</b>	0 - 250 mm
<b>Dimensions</b>	360 x 125 x 97 mm
<b>Principe de Serrage</b>	par adhérence
<b>Type de Composant</b>	cubique
<b>Conditionnement</b>	1 Pièce
<b>Poids</b>	17.7 kg
<b>Matériau</b>	Acier

## Vario-Tec 125, Étau de centrage

largeur des mors 125 mm, plage de serrage max. 250 mm

Item No. 42252-125



Vario-Tec 125, Étau de centrage

largeur des mors 125 mm, plage de serrage max. 250 mm

Item No. 42252-125

