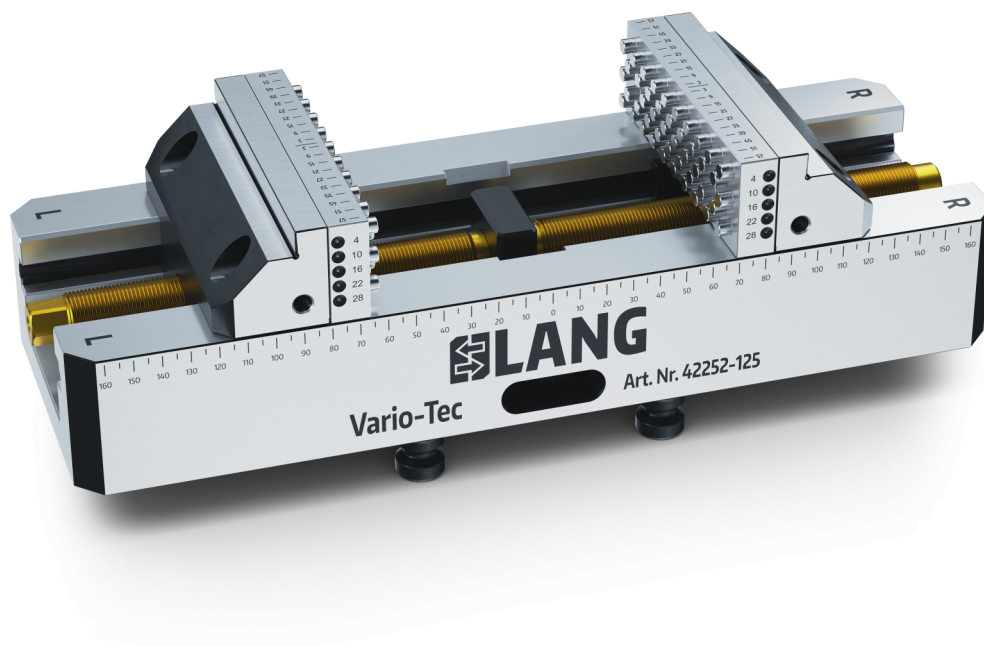


Vario-Tec 125, Tornillo de banco

ancho de mandíbula 125 mm, alcance máx. de sujeción
250 mm



Item No. 42252-125



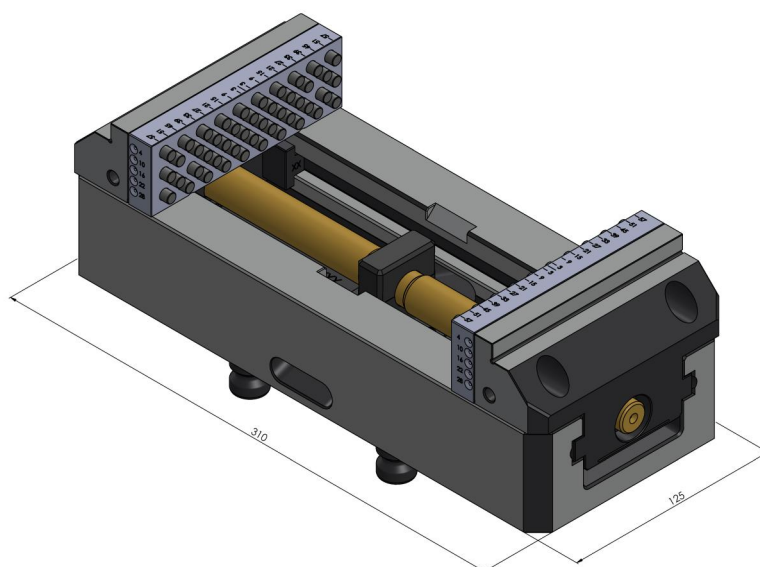
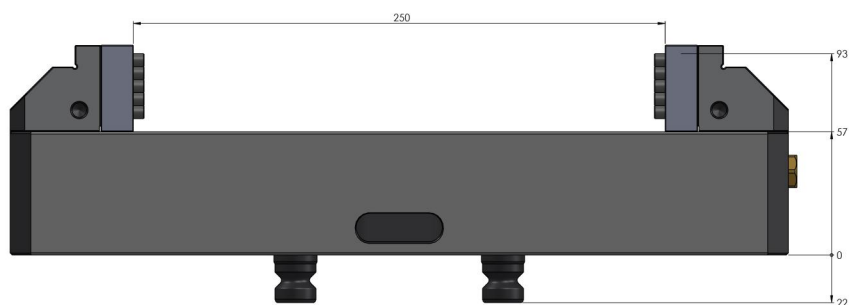
Rango de sujeción	0 - 250 mm
Dimensiones	360 x 125 x 97 mm
Método de sujeción	bloqueo por fricción
Forma de la pieza	cúbico
Unidad de envasado	1 Pieza
Peso	17.7 kg
Material	Acero

Vario-Tec 125, Tornillo de banco

ancho de mandíbula 125 mm, alcance máx. de sujeción
250 mm



Item No. 42252-125



Vario-Tec 125, Tornillo de banco

ancho de mandíbula 125 mm, alcance máx. de sujeción
250 mm

Item No. 42252-125

