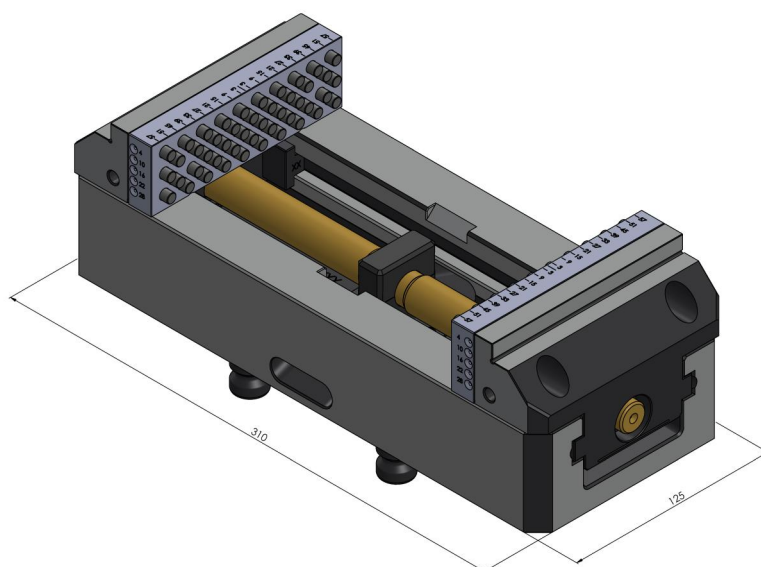
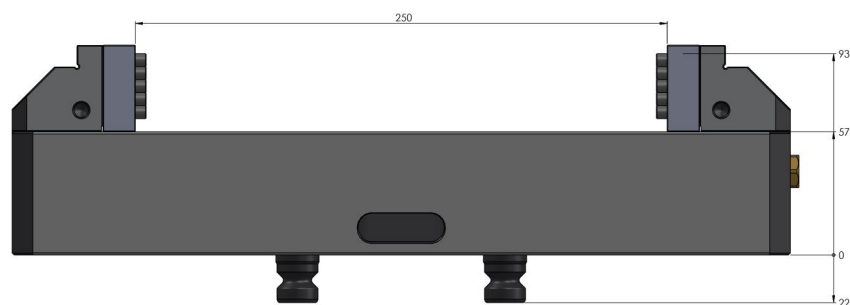


Spannbereich	0 - 250 mm
Abmessungen	360 x 125 x 97 mm
Spannprinzip	kraftschlüssig
Bauteilform	kubisch
Verpackungseinheit	1 Stück
Gewicht	17.7 kg
Material	Stahl



Vario•Tec 125, Zentrierspanner

Backenbreite 125 mm, max. Spannbereich 250 mm

Item No. 42252-125

